

Listocatalogo pompe di calore



FEBBRAIO 2024

RISERVATO INSTALLATORI E PARTNERS

CALDAIE
A BIOMASSA

CALDAIE
A GAS

SISTEMI
SOLARI TERMICI

IMPIANTI
A PAVIMENTO

CALDAIE
IN ACCIAIO

POMPE DI
CALORE



L'azienda e la sua storia: dalle origini... alla transizione energetica

Stepclima è il marchio di una azienda giovane nata nel 1998 per soddisfare la esigenza sempre più diffusa nel settore di avere prodotti e servizi di qualità dedicati all'installatore termoidraulico che desidera competere sul mercato con la massima attenzione per l'utente finale. Al centro della mission aziendale vi è quindi il prodotto le cui caratteristiche di eccellenza e di completezza di gamma assicurano la piena soddisfazione del consumatore e dell'intera filiera distributiva.

Una nota di grande attenzione è dedicata al servizio post vendita e alle attività connesse. Sono oltre 280 i SAT (servizi assistenza tecnica) sul territorio che vengono riuniti periodicamente presso la sala corsi aziendale per l'aggiornamento e l'addestramento sui nuovi prodotti. Stepclima dedica la massima attenzione ai dettagli progettuali e costruttivi sia alle caldaie funzionanti a combustibili tradizionali sia alle caldaie a combustibili rinnovabili. Per entrambe le gamme di prodotto dispone di proprie unità produttive. L'impegno aziendale si concretizza con la grande sensibilità ai consumi e alla igienicità delle emissioni. Nel segmento caldaie a gas l'offerta è completa con l'utilizzo delle migliori tecnologie disponibili per la condensazione mettendo al primo posto l'affidabilità del prodotto.

Nel settore delle energie rinnovabili l'impegno in termini di ricerca tecnologica si concretizza con una ampia scelta di caldaie a combustibili solidi in tronchetti e a combustibili solidi granulari. Proprio nel settore delle biomasse Stepclima ha dimostrato la capacità di prevenire i tempi investendo con largo anticipo rispetto al mercato conquistando rapidamente una posizione di leadership di prodotto. Tutti i prodotti Stepclima sono progettati con rigide specifiche tecniche in materia di sicurezza e comfort per il consumatore.

CALDAIE BIOMASSA

ORIENTAMENTO ALLA SCELTA	6	CALDAIE A PELLETT CON ACCUMULO	19
INCENTIVI CONTO TERMICO GSE	8	CALDAIE A PELLETT	20
CALDAIE COMBinate LEGNA/PELLETT 5 STELLE. ...	10	GENERATORE DI ARIA CALDA A PELLETT	22
CALDAIE A LEGNA CONTO TERMICO	12	COCLEE E CONTENITORI	23
CALDAIE COMBinate LEGNA/PELLETT C.T.	13	ACCESSORI E RICAMBI	25
CALDAIE A PELLETT CONTO TERMICO	14	STUFE A PELLETT	28
CALDAIE A LEGNA	16	ACCUMULI	30
CALDAIE COMBinate LEGNA/GASOLIO COND.	18	POMPE DI CALORE ACS	38
CALDAIE COMBinate PELLETT/GASOLIO COND. ...	19		

pg. 4

MURALI A GAS

CALDAIE MURALI A GAS PREMISCELATE	43	CALDAIE MURALI CONDENSAZIONE PER APPLICAZIONI SOLARI MX SUN	58
CALDAIE MURALI A GAS PREMISCELATE FAST	51	SISTEMI IBRIDI	63
CALDAIE MURALI CONDENSAZIONE DOPPIO SCAMBIATORE LOW NOX.	53	ACCESSORI E SCARICHI	66
CALDAIE MURALI CONDENSAZIONE DOPPIO SCAMBIATORE LOW NOX CON ACCUMULO	56	VALVOLE TERMOSTATICHE	72
		CALDAIE MURALI A TIRAGGIO NATURALE	74
		CALDAIE MURALI A GAS DI POTENZA	75

pg. 42

PANNELLI SOLARI

PANNELLO A CIRCOLAZIONE FORZATA	84
ACCESSORI	85

pg. 84

RISCALDAMENTO A PAVIMENTO

pg. 105

CALDAIE IN ACCIAIO

GRUPPI TERMICI A CONDENSAZIONE	114
CALDAIE IN ACCIAIO CONVENZIONALI	115

pg. 113

POMPE DI CALORE

POMPE DI CALORE SPLITTATE	118	SISTEMI DA INCASSO	125
POMPE DI CALORE MONOBLOCCO	122		
SEPARATORI IDRAULICI	123		

pg. 117



LISTINO POMPE DI CALORE E SISTEMI IBRIDI

POMPE DI CALORE Splittate CH22



Pompe di calore splittate Unità esterne

Codice	Descrizione	Prezzo totale €
PDCUE22/4R32	Pdc split Unità esterna 4 kw R 32	2.182,00
PDCUE22/6R32	Pdc split Unità esterna 6 kw R 32	2.249,00
PDCUE22/8R32	Pdc split Unità esterna 8 kw R 32	2.516,00
PDCUE22/10R32	Pdc split Unità esterna 10 kw R 32	2.727,00
PDCUE22/12R32	Pdc split Unità esterna 12 kw R 32	3.781,00
PDCUE22/14R32	Pdc split Unità esterna 14 kw R 32	3.921,00
PDCUE22/16R32	Pdc split Unità esterna 16 kw R 32	3.960,00
PDCUE22/12R32TRI	Pdc split Unità esterna 12 kw R 32 trifase	4.613,00
PDCUE22/14R32TRI	Pdc split Unità esterna 14 kw R 32 trifase	4.705,00
PDCUE22/16R32TRI	Pdc split Unità esterna 16 kw R 32 trifase	4.938,00

Pompe di calore splittate Unità interne

Codice	Descrizione	Prezzo totale €
PDCUI22/4-6R32	Pdc split Unità interna 4-6 kw R 32	2.695,00
PDCUI22/8-10R32	Pdc split Unità interna 8-10 kw R 32	2.799,00
PDCUI22/8-10R32EH	Pdc split Unità interna 8-10kw R 32 con resistenza	3.098,00
PDCUI22/12-14-16R32	Pdc split Unità interna 12-14-16kw R 32	2.983,00
PDCUI22/12-14-16R32EH	Pdc split Unità interna 12-14-16kw R 32 con resistenza	3.282,00

quota prima accensione pdc

Codice	Descrizione	Prezzo totale €
	Tariffa di prima accensione*	259,00

* La prima accensione è facoltativa e può essere richiesta dal cliente finale o dall'installatore



A+++



Gas refrigerante



Inverter



Controller incluso



Wi-Fi incluso

UNITÀ ESTERNA			SHPA4RP24AF	SHPA6RP24AF
Alimentazione		V/Ph/Hz	220-240/1/50	220-240/1/50
RISCALDAMENTO ²	Capacità	kW	4.25	6.20
	Potenza assorbita	kW	0.82	1.24
	COP		5.20	5.00
RISCALDAMENTO ³	Capacità	kW	4.35	6.00
	Potenza assorbita	kW	1.14	2.00
	COP		3.80	3.00
RAFFREDDAMENTO ⁴	Capacità	kW	4.50	6.55
	Potenza assorbita	kW	0.81	1.34
	EER		5.55	4.90
RAFFREDDAMENTO ⁵	Capacità	kW	4.70	7.00
	Potenza assorbita	kW	1.36	2.33
	EER		3.45	3.00
Classe di efficienza energetica stagionale in riscaldamento ⁶	LWT a 35 °C		A+++	A+++
	LWT a 55 °C		A++	A++
SCOP ⁶	LWT a 35 °C		4.85	4.95
	LWT a 55 °C		3.31	3.52
SEER ⁶	LWT a 7 °C		4.99	5.34
	LWT a 18 °C		7.77	8.21
Livello di potenza sonora ⁷		dB(A)	56	58
Dimensioni (LxHxP)		mm	1007x712x426	1007x712x426
Peso netto/lordo		kg	58/64	58/64
Connessioni tubazioni FGAS	Liquido	Tipo/Dia.(OD)	mm	Flaring / ø 6.35
	Gas	Tipo/Dia.(OD)	mm	Flaring / ø 15.9
	Lunghezza tubazioni (min - max)		m	2 a 30
	Altezza d'installazione		Unità esterna (sopra-sotto)	m
Refrigerante	Tipo / Volume caricato		kg	R32/1.50
Valvola di espansione				Electronic
Intervallo della temperatura di funzionamento	Raffreddamento	°C	-5-43	-5-43
	Riscaldamento	°C	-25-35	-25-35
	Acqua calda sanitaria	°C	-25-43	-25-43
UNITÀ INTERNA			SHPAI60RP24AF	
Alimentazione		V/Ph/Hz	220-240/1/50	
Livello di potenza sonora ⁷		dB(A)	38	
Dimensioni (LxHxP)		mm	420x790x270	
Peso netto/lordo		kg	37/43	
Circuito idraulico	Connessioni tubazioni		inch	1"
	Valvola di sicurezza		MPa	0.3
	Tubo di drenaggio Dia.		mm	ø 25
	Vaso di espansione		L	8.0
	Scambiatore di calore lato acqua		Tipo	Plate
	Prevalenza pompa circolazione		m	9.0
LWT range	Raffreddamento	°C	5-25	
	Riscaldamento	°C	25-65	
	Riscaldamento e Acqua calda sanitaria	°C	40-60	
RISCALDATORE ELETTRICO (Optional)		kW	3.0	

1) Norme EU standard e legislazioni: EN14511 : 2018; EN14825: 2018; EN50564: 2011; EN12102: 2017; (EU) N° 811/2013; (EU) N° 813/2013; OJ 2014/C 207/02; OJ 2017/C 229/01. 2) Temperatura aria esterna 7°C DB, 85% R.H.; EWT 30°C, LWT 35°C. 3) Temperatura aria esterna 7°C DB, 85% R.H.; EWT 47°C, LWT 55°C. 4) Temperatura aria esterna 35°C DB; EWT 23°C, LWT 18°C. 5) Temperatura aria esterna 35°C DB; EWT 12°C, LWT 7°C. 6) Classe di efficienza energetica stagionale per il riscaldamento in condizioni climatiche medie. 7) Massimo livello di potenza sonora testato in condizioni di riscaldamento con temperatura aria esterna 7°C DB, 6°C WB; EWT 30°C, LWT 35°C;

Doppia ventola 8 - 10 kW



A+++



Gas refrigerante



Inverter



Controller incluso



Wi-Fi incluso

UNITÀ ESTERNA				SHPA8RP24AF	SHPA10RP24AF
Alimentazione			V/Ph/Hz	220-240/1/50	220-240/1/50
RISCALDAMENTO ²	Capacità		kW	8.30	10.0
	Potenza assorbita		kW	1.60	2.00
	COP			5.20	5.00
RISCALDAMENTO ³	Capacità		kW	7.50	9.50
	Potenza assorbita		kW	2.36	3.06
	COP			3.18	3.10
RAFFREDDAMENTO ⁴	Capacità		kW	8.40	10.0
	Potenza assorbita		kW	1.66	2.08
	EER			5.05	4.80
RAFFREDDAMENTO ⁵	Capacità		kW	7.40	8.20
	Potenza assorbita		kW	2.19	2.48
	EER			3.38	3.30
Classe di efficienza energetica stagionale in riscaldamento ⁶	LWT a 35 °C			A+++	A+++
	LWT a 55 °C			A++	A++
SCOP ⁶	LWT a 35 °C			5.21	5.19
	LWT a 55 °C			3.36	3.49
SEER ⁶	LWT a 7 °C			5.83	5.98
	LWT a 18 °C			8.95	8.78
Livello di potenza sonora ⁷			dB(A)	59	60
Dimensioni (LxHxP)			mm	1118x864x523	1118x864x523
Peso netto/lordo			kg	77/88	77/88
Connessioni tubazioni FGAS	Liquido	Tipo/Dia.(OD)	mm	Flaring / ø 9.52	Flaring / ø 9.52
	Gas	Tipo/Dia.(OD)	mm	Flaring / ø 15.9	Flaring / ø 15.9
	Lunghezza tubazioni (min - max)		m	2 a 30	2 a 30
	Altezza d'installazione		Unità esterna (sopra-sotto)	m	20/20
Refrigerante	Tipo / Volume caricato		kg	R32/1.65	R32/1.65
Valvola di espansione				Electronic	Electronic
Intervallo della temperatura di funzionamento	Raffreddamento		°C	-5-43	-5-43
	Riscaldamento		°C	-25-35	-25-35
	Acqua calda sanitaria		°C	-25-43	-25-43
UNITÀ INTERNA				SHPAI100RP24AF	
Alimentazione			V/Ph/Hz	220-240/1/50	
Livello di potenza sonora ⁷			dB(A)	42	
Dimensioni (LxHxP)			mm	420x790x270	
Peso netto/lordo			kg	37/43	
Circuito idraulico	Connessioni tubazioni		inch	1"	
	Valvola di sicurezza		MPa	0.3	
	Tubo di drenaggio Dia.		mm	ø 25	
	Vaso di espansione		L	8.0	
	Scambiatore di calore lato acqua		Tipo	Plate	
	Prevalenza pompa circolazione		m	9.0	
LWT range	Raffreddamento		°C	5-25	
	Riscaldamento		°C	25-65	
	Riscaldamento e Acqua calda sanitaria		°C	40-60	
RISCALDATORE ELETTRICO (Optional)			kW	3.0	

1) Norme EU standard e legislazioni: EN14511: 2018; EN14825: 2018; EN50564: 2011; EN12102: 2017; [EU] N° 811/2013; [EU] N° 813/2013; OJ 2014/C 207/02; OJ 2017/C 229/01. 2) Temperatura aria esterna 7°C DB, 85% R.H.; EWT 30°C, LWT 35°C. 3) Temperatura aria esterna 7°C DB, 85% R.H.; EWT 47°C, LWT 55°C. 4) Temperatura aria esterna 35°C DB; EWT 23°C, LWT 18°C. 5) Temperatura aria esterna 35°C DB; EWT 12°C, LWT 7°C. 6) Classe di efficienza energetica stagionale per il riscaldamento in condizioni climatiche medie. 7) Massimo livello di potenza sonora testato in condizioni di riscaldamento con temperatura aria esterna 7°C DB, 6°C WB; EWT 30°C, LWT 35°C;

Monoventola 12 - 14 - 16 kW



A+++



Gas refrigerante



Inverter



Controller incluso



Wi-Fi incluso

UNITÀ ESTERNA				SHPA12RP24AF	SHPA14RP24AF	SHPA16RP24AF
Alimentazione		V/Ph/Hz		220-240/1/50	220-240/1/50	220-240/1/50
RISCALDAMENTO ²	Capacità	kW		12.1	14.5	16.0
	Potenza assorbita	kW		2.44	3.09	3.56
	COP			4.95	4.70	4.50
RISCALDAMENTO ³	Capacità	kW		12.0	13.8	16.0
	Potenza assorbita	kW		3.87	4.60	5.52
	COP			3.10	3.00	2.90
RAFFREDDAMENTO ⁴	Capacità	kW		12.0	13.50	14.20
	Potenza assorbita	kW		3.00	3.74	3.94
	EER			4.00	3.61	3.61
RAFFREDDAMENTO ⁵	Capacità	kW		11.6	12.7	14.0
	Potenza assorbita	kW		4.22	4.98	5.71
	EER			2.75	2.55	2.45
Classe di efficienza energetica stagionale in riscaldamento ⁶	LWT a 35 °C			A+++	A+++	A+++
	LWT a 55 °C			A++	A++	A++
SCOP ⁶	LWT a 35 °C			4.81	4.72	4.62
	LWT a 55 °C			3.45	3.47	3.41
SEER ⁶	LWT a 7 °C			4.89	4.86	4.69
	LWT a 18 °C			7.1	6.9	6.75
Livello di potenza sonora ⁷			dB(A)	64	65	68
Dimensioni (LxHxP)			mm	1118x864x523	1118x864x523	1118x864x523
Peso netto/lordo			kg	96/110	96/110	96/110
Connessioni tubazioni FGAS	Liquido	Tipo/Dia.(OD)	mm	Flaring / ø 9.52	Flaring / ø 9.52	Flaring / ø 9.52
	Gas	Tipo/Dia.(OD)	mm	Flaring / ø 15.9	Flaring / ø 15.9	Flaring / ø 15.9
	Lunghezza tubazioni (min - max)		m	2 a 30	2 a 30	2 a 30
	Altezza d'installazione		Unità esterna (sopra-sotto)	m	20/20	20/20
Refrigerante	Tipo / Volume caricato		kg	R32/1.84	R32/1.84	R32/1.84
Valvola di espansione				Electronic	Electronic	Electronic
Intervallo della temperatura di funzionamento	Raffreddamento	°C		-5-43	-5-43	-5-43
	Riscaldamento	°C		-25-35	-25-35	-25-35
	Acqua calda sanitaria	°C		-25-43	-25-43	-25-43
UNITÀ INTERNA				SHPAI160RP24AF		
Alimentazione		V/Ph/Hz		220-240/1/50		
Livello di potenza sonora ⁷			dB(A)	43		
Dimensioni (LxHxP)			mm	420x790x270		
Peso netto/lordo			kg	39/45		
Circuito idraulico	Connessioni tubazioni		inch	1"		
	Valvola di sicurezza		MPa	0.3		
	Tubo di drenaggio Dia.		mm	ø 25		
	Vaso di espansione		Volume	L		
	Scambiatore di calore lato acqua		Tipo	Plate		
	Prevalenza pompa circolazione		m	9.0		
LWT range	Raffreddamento	°C		5-25		
	Riscaldamento	°C		25-65		
	Riscaldamento e Acqua calda sanitaria	°C		40-60		
RISCALDATORE ELETTRICO (Optional)			kW	3.0		

1) Norme EU standard e legislazioni: EN14511: 2018; EN14825: 2018; EN50564: 2011; EN12102: 2017; [EU] N° 811/2013; [EU] N° 813/2013; OJ 2014/C 207/02; OJ 2017/C 229/01. 2) Temperatura aria esterna 7°C DB, 85% R.H.; EWT 30°C, LWT 35°C. 3) Temperatura aria esterna 7°C DB, 85% R.H.; EWT 47°C, LWT 55°C. 4) Temperatura aria esterna 35°C DB; EWT 23°C, LWT 18°C. 5) Temperatura aria esterna 35°C DB; EWT 12°C, LWT 7°C. 6) Classe di efficienza energetica stagionale per il riscaldamento in condizioni climatiche medie. 7) Massimo livello di potenza sonora testato in condizioni di riscaldamento con temperatura aria esterna 7°C DB, 6°C WB; EWT 30°C, LWT 35°C;

POMPE DI CALORE MONOBLOCCO CH22

RISCALDAMENTO, RAFFRESCAMENTO E PRODUZIONE ACQUA CALDA SANITARIA

Pompe di calore monoblocco CH22 r32

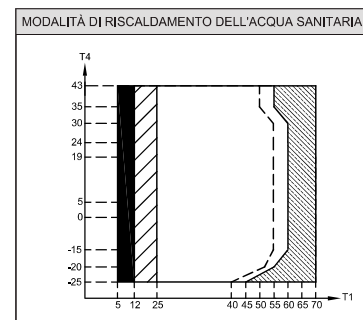
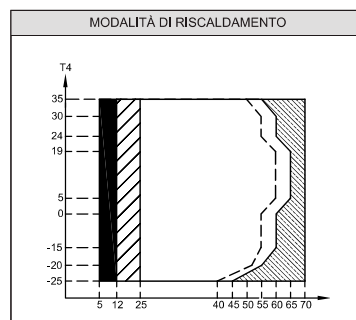
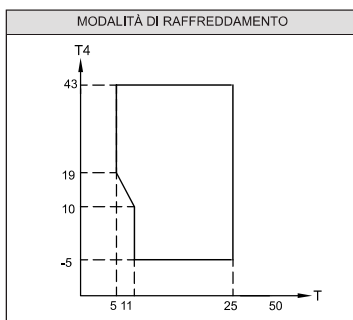
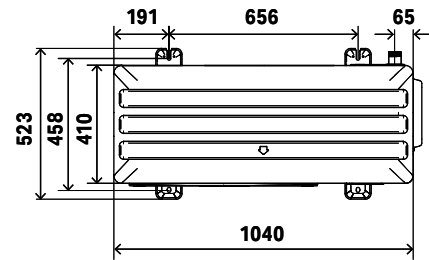
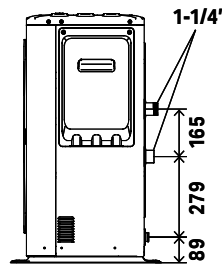
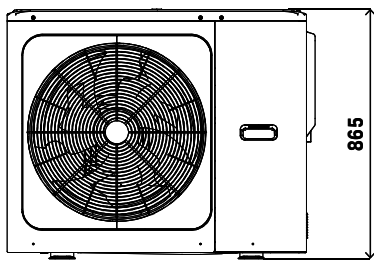
A corredo filtro a Y, comando remoto (fa anche da sonda ambiente), sonda addizionale acqua impianto e sonda ACS.

Codice	Descrizione	Prezzo totale €
PDCS22/5R32	Pompa di calore 5 kW - CH22/5M (R32)	4.232,00
PDCS22/7R32	Pompa di calore 7 kW - CH22/7M (R32)	4.405,00
PDCS22/9R32	Pompa di calore 9 kW - CH22/9M (R32)	5.098,00
PDCS22/12R32	Pompa di calore 12 kW - CH22/12M (R32)	6.882,00
PDCS22/16R32	Pompa di calore 16 kW - CH22/16M (R32)	7.159,00
PDCS22/16TR32	Pompa di calore 16 kW - CH22/16T (R32)	7.644 ,00
	Tariffa di prima accensione obbligatoria	259,00



DIMENSIONI DI INGOMBRO

5-16 kW



CAMPO OPERATIVO

T4 Temperatura esterna

T1 Temperatura acqua

■ Pompa di calore non disponibile

□ Attiva solo la fonte ausiliaria

▨ Temperatura in ingresso massima per il funzionamento della pdc

Per alcuni modelli

POMPA DI CALORE MONOBLOCCO

DATI TECNICI

Modello		CH22/5M	CH22/7M	CH22/9M	CH22/12M	CH22/16M	CH22/16T	
Alimentazione elettrica	V/Ph/Hz	220-240/1/50					380-415/3/50	
Riscaldamento ²	Potenza	kW	6,50	8,40	10,00	12,20	16,00	16,00
	Potenza ass. nom.	kW	1,22	1,66	2,13	2,49	3,55	3,55
	COP		5,30	5,05	4,70	4,90	4,50	4,50
Riscaldamento ³	Potenza	kW	6,60	8,50	10,20	12,50	16,20	16,20
	Potenza ass. nom.	kW	1,65	2,24	2,79	3,38	4,69	4,69
	COP		4,00	3,80	3,65	3,70	3,45	3,45
Riscaldamento ⁴	Potenza	kW	6,30	8,20	9,40	12,00	16,00	16,00
	Potenza ass. nom.	kW	1,97	2,60	3,03	4,00	5,61	5,61
	COP		3,20	3,15	3,10	3,00	2,85	2,85
Raffrescamento ⁵	Potenza	kW	6,50	8,30	10,00	12,20	15,40	15,40
	Potenza ass. nom.	kW	1,27	1,71	2,33	2,65	3,67	3,67
	EER		5,10	4,85	4,30	4,60	4,20	4,20
Raffrescamento ⁶	Potenza	kW	5,50	7,40	9,00	11,60	14,00	14,00
	Potenza ass. nom.	kW	1,69	2,35	3,10	3,74	4,83	4,83
	EER		3,25	3,15	2,90	3,10	2,90	2,90
Classe efficienza stagion. (st. media)	acqua a 35° C		A+++					
	acqua a 55° C		A++					
SCOP ⁶	acqua a 35° C		5,12	5,18	5,12	5,08	4,84	4,84
	acqua a 55° C		3,59	3,67	3,71	3,62	3,59	3,59
SEER ⁷	acqua a 7° C		5,09	5,19	5,08	5,07	5,11	5,14
	acqua a 18° C		7,81	8,09	8,31	7,79	7,49	7,54
Ventilatore	Tipo		DC Motor					
	Portata aria	m³/h	3900		4500		5200	
Liv. Pressione sonora ⁸		dB(A)	48,0	51,0	53,0	56,0	58,0	59,0
Dimensioni (LxHxP)		mm	1040x865x410					
Peso		kg	87			106		120
Connessioni		mm	1" M			1-1/4" M		
Volume minimo acqua impianto (non regolata)		l	30					
Valv. Sicurezza		bar	3					
Circolatore	Prevalenza nom.	m c.a.	5	5	5	9	9	9
Vaso di espansione		l	5					
Campo operativo temperatura esterna	Raffrescamento	°C	Da -5 a 43					
	Riscaldamento	°C	Da -25 a 35					
	Acqua sanitaria	°C	Da -25 a 43					
Campo operativo temperatura acqua	Raffrescamento	°C	Da 5 a 25					
	Riscaldamento	°C	Da 25 a 65					
	Acqua sanitaria	°C	Da 20 a 60					
Compressore	Tipo		Twin-rotary DC inverter					
Refrigerante	Tipo		R32					
	Quantità	kg	1,3			1,8		
Regolazione refrig.			Valvola di espansione elettronica					
Controllo			Controllo remoto a filo					

Note:

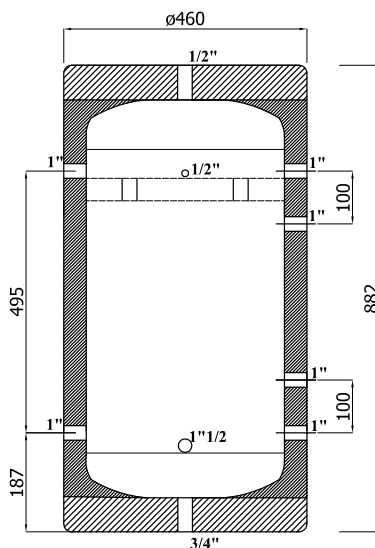
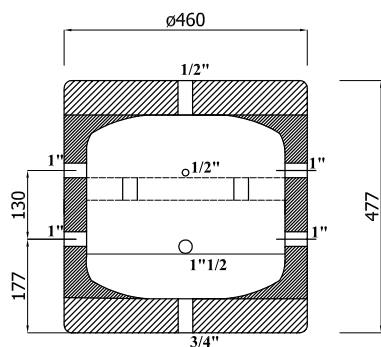
- Standard di riferimento: EN14511; EN14825; EN50564; EN12102; (EU) No 811/2013; (EU) No 813/2013; OJ 2014/C 207/02.1.
- Temperatura aria esterna in 7°C DB, 85% R.H. Temperatura acqua in/out 30/35°C.
- Temperatura aria esterna in 7°C DB, 85% R.H. Temperatura acqua in/out 40/45°C.
- Temperatura aria esterna in 7°C DB, 85% R.H. Temperatura acqua in/out 47/55°C.
- Temperatura aria esterna in 35°C DB. Temperatura acqua in/out 23/18°C.
- Temperatura aria esterna in 35°C DB. Temperatura acqua in/out 12/7°C.
- Efficienza stagionale in riscaldamento (stagione media).
- Alla distanza di 1 metro in campo aperto, lato ventilatore.

Separatori idraulici 40 - 50 - 80 - 100 lt

Codice	Descrizione	Suggerito per PdC da	Prezzo totale €
TANK040P	SERBATOIO SEPARATORE 40LT	5-6 kw	580,00
TANK050P	SERBATOIO SEPARATORE 50LT	6-10 kw	620,00
TANK080P	SERBATOIO SEPARATORE 80LT	10-14 kw	670,00
TANK0100P	SERBATOIO SEPARATORE 100LT	14-16 kw	700,00

80 Litri

40 Litri

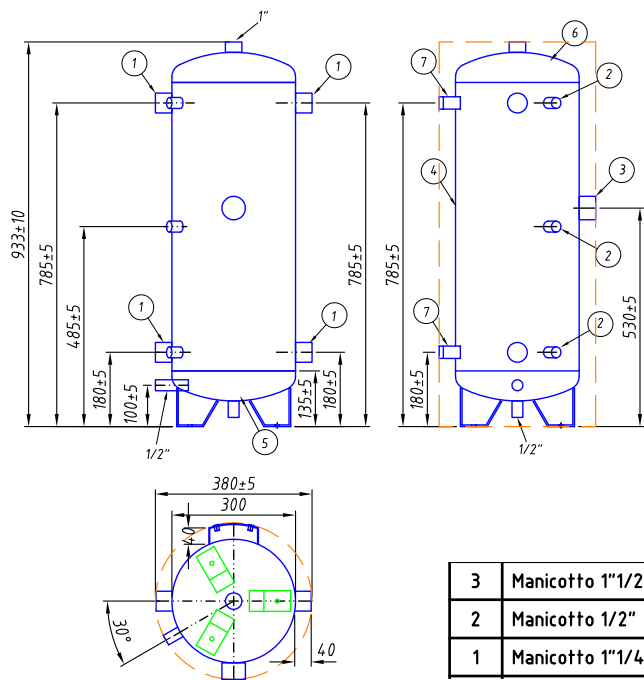


Legenda connessioni

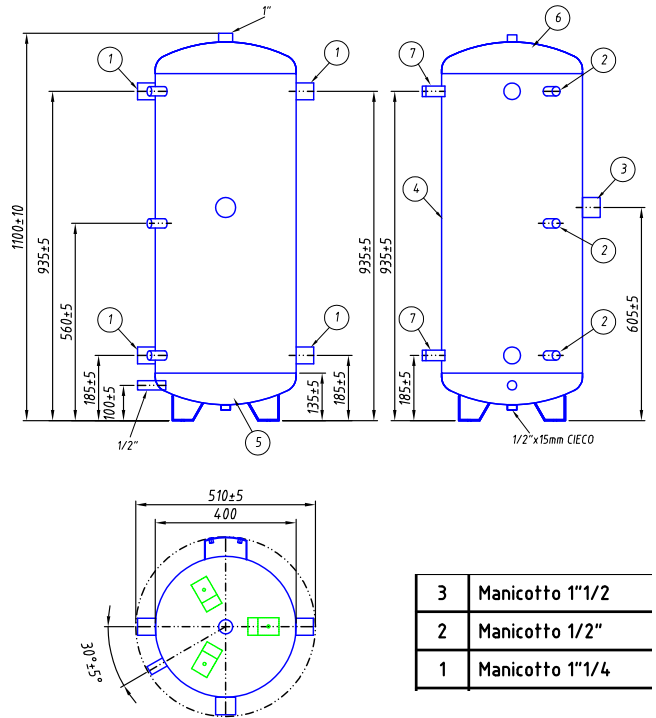
- E eventuale sonda temperatura
- I resistenza elettrica
- G2/G1 mandata / ritorno impianto
- P4/P3 mandata / ritorno generatore
- P2/P1 mandata / ritorno generatore ausiliario
- S scarico
- T sfiato

Separatori idraulici 50 - 100 lt

50 lt

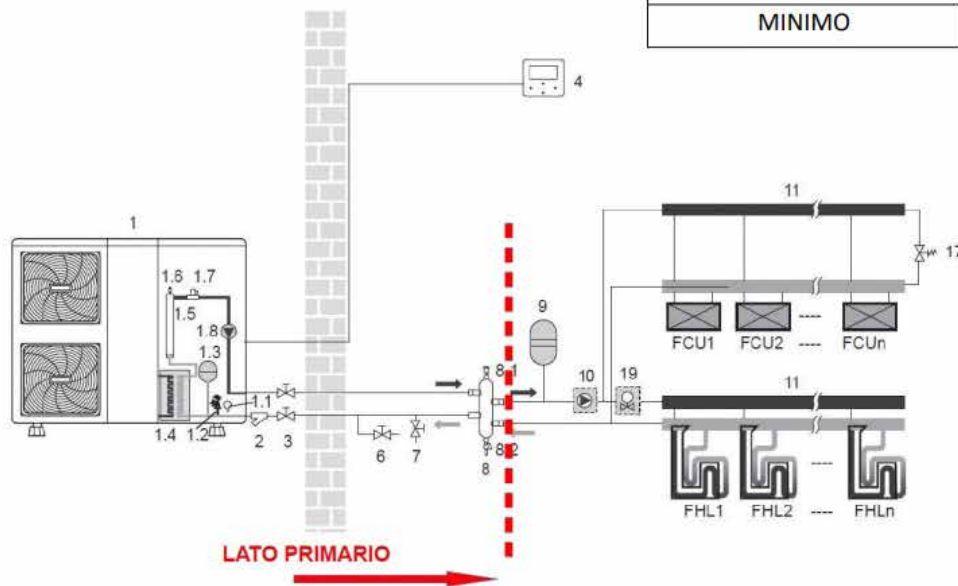


100 lt



Contenuto Acqua minimo dell'impianto

CONTENUTO ACQUA (L)	5-9 kW	12-16 kW
MINIMO	20	40



SISTEMA DA INCASSO CON PDC SPLITTATA FULL ELECTRIC

PREDISPOSTO PER PDC HITACHI - ARGO - MIDEA
RISCALDAMENTO RAFFRESCAMENTO
E SANITARIO CON ACCUMULO

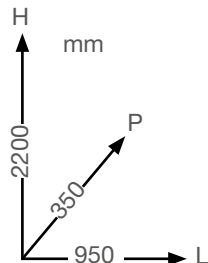
CONTAINER PREDISPOSTO PER POMPA DI CALORE SPLITTATA hitachi o argo, CON ACCUMULO SANITARIO 170 lt. RISCALDAMENTO E SERBATOIO INERZIALE PER RAFFRESCAMENTO
Sistema con configurazione modulare

ECBOX

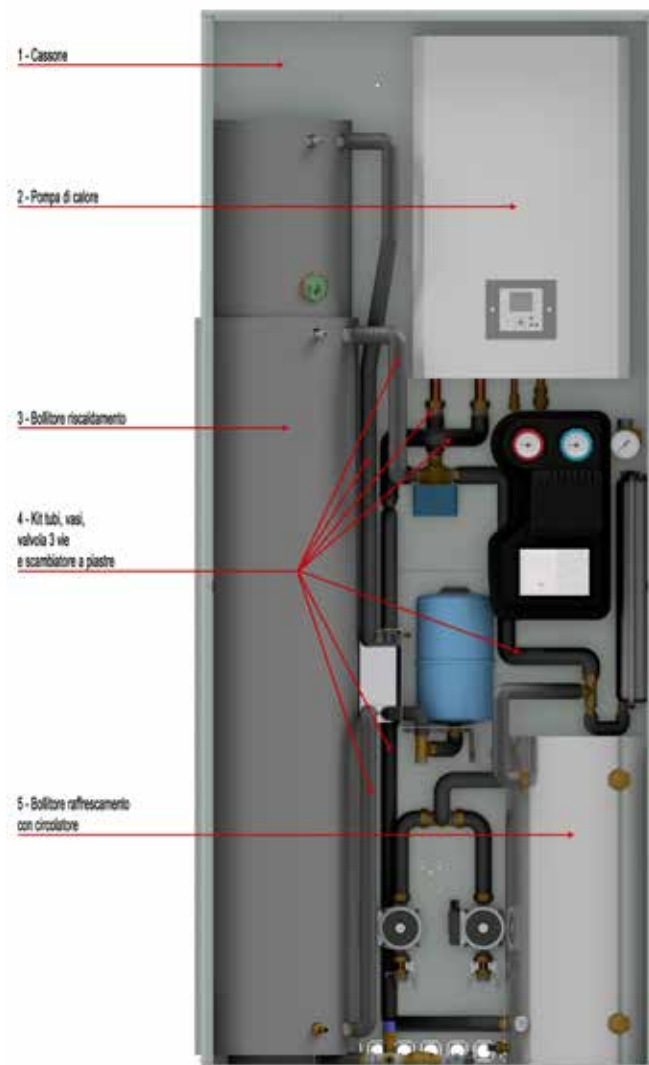
La fornitura comprende: telaio da incasso, accumulo sanitario 170 lt vaso espansione sanitario, vaso espansione riscaldamento, scambiatore a piastre, circolatori elettronici a basso consumo 6 mt, separatore idraulico accumulo raffreddamento da 50 litri.

Il gruppo solare è optional.

Il contenitore è predisposto per pompa di calore Hitachi e Argo. È prevista a richiesta, l'opzione per Panasonic, Samusung o altri modelli con spessore massimo 35 cm.



Dimensioni telaio

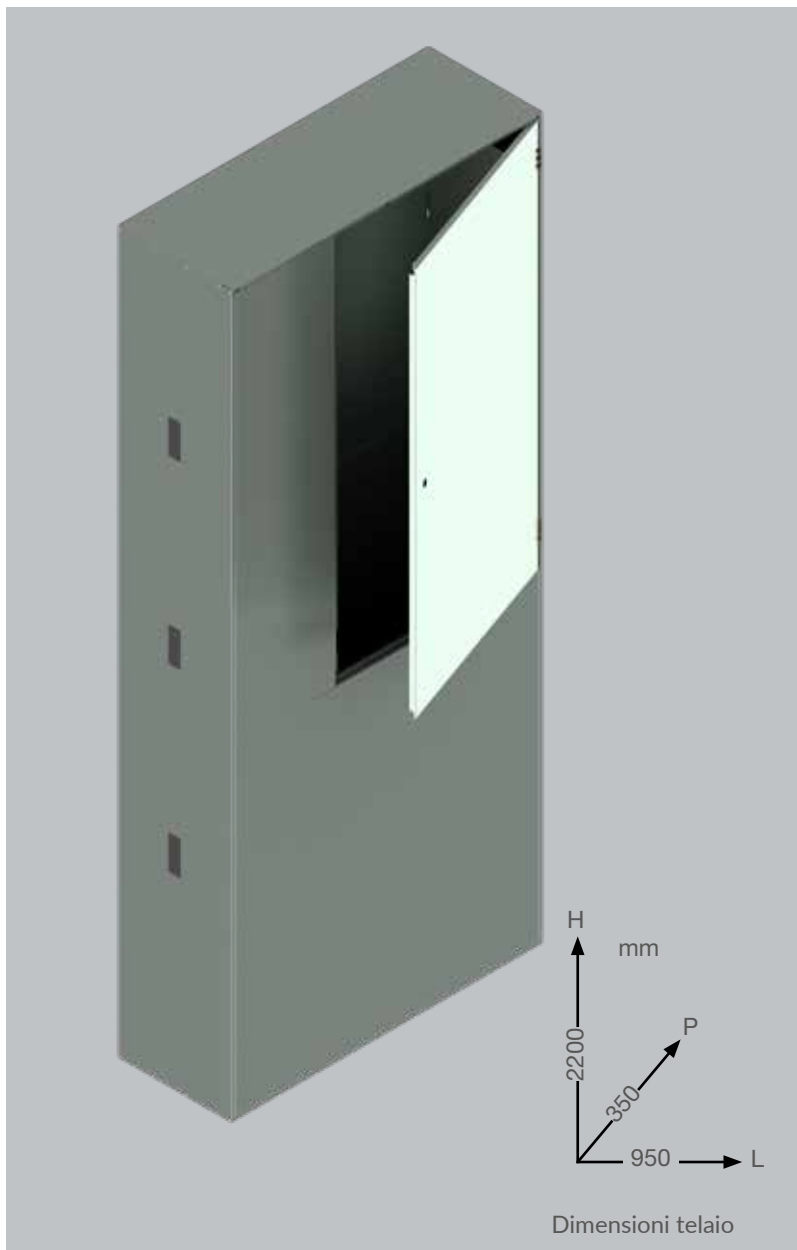


	Codice	Descrizione	Prezzo totale €
1	CASSONE		
	CAS1750P (dim. h 2200 x l 1250 x p 350 mm)	CASSONE per ECBOX	307,00
2	PDC (CH22 da 6 a 16 kW, ISERIES DA 6 A 8 kW)		
3	Bollitore sanitario per pompa di calore		
	BOL1750P	Bollitore tank in tank con raccordi	2.658,00
	BOL1750PSOL	Bollitore tank in tank con raccordi e con solare	3.539,00
4	Kit tubi vasi, valvola tre vie e scambiatore		
	ECBOX001PHTC	Kit tubi + vasi + 3 vie + scam x HITACHI	727,00
	ECBOX001PARG	Vit tubi + vasi + 3 vie + scam x X ARGO	720,00
5	Accumulo di primario per pompa di calore (per incassi da 35 cm di spessore)		
	BOL1711P	Accumulo raffreddamento 50 lt con 1 circolatore	924,00
	BOL1721P	Accumulo raffreddamento 50 lt con 2 circolatori	1.050,00
	Pompe di calore (VEDI LISTINO POMPE DI CALORE SPLITTATE)		

Accessori separati per sistemi da incasso

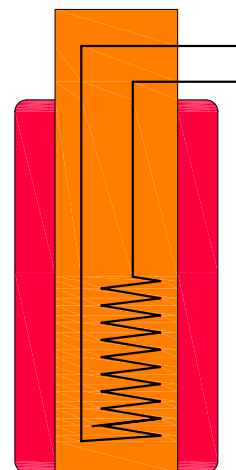


Bollitore sanitario in acciaio inox tank in tank:
 - 170 lt
 - altezza 1950 mm
 - \varnothing 350 mm



Telaio da incasso

Codice	Descrizione	Prezzo totale €
CAS1750P	Telaio da incasso per pompa di calore splittata e bollitore sanitario	307,00
BOL1750P	Bollitore tank in tank con raccordi	2.658,00
BOL1750PSOL	Bollitore tank in tank con raccordi e con solare	3.539,00



BOL1750PSOL

CONDIZIONI GENERALI DI GARANZIA E ASSISTENZA POST VENDITA

Attenzione:

prima di procedere all'acquisto il cliente è tenuto a verificare la presenza di un SAT autorizzato nella zona in cui il prodotto verrà installato.

Qualora, il cliente decida di procedere all'acquisto del prodotto e di installarlo in zona non coperta dalla rete dei Servizi tecnici di assistenza (di seguito SAT aziendali) in caso di guasto in garanzia, riceverà in ogni caso i ricambi richiesti, ma i costi di mano d'opera e di trasferimento, che verranno sostenuti per le riparazioni, non saranno riconosciuti o accettati dall'azienda e saranno a carico del cliente stesso. I ricambi richiesti saranno inviati al cliente (o al SAT che effettuerà la riparazione), in contrassegno in attesa che il cliente (o il SAT stesso) invii in azienda i pezzi difettosi.

Se questi ultimi saranno riconosciuti in garanzia, l'azienda provvederà all'accredito di quanto precedentemente fatturato.

Il cliente inoltre è tenuto al pagamento del diritto di chiamata, anche in caso di guasto imputabile al prodotto in garanzia, qualora l'installazione avvenga in zone difficilmente raggiungibili (vette di montagne, località molto sperdute, ecc.) e comunque fuori dai centri abitati con meno di 5.000 abitanti, o distanti oltre 10 km dalla sede del SAT di zona. Vedi punto 7 delle condizioni di garanzia di seguito riportate.

La richiesta di pezzi in garanzia deve essere accompagnata dal talloncino riportante il numero di matricola del prodotto e il codice a barre, l'attestazione di acquisto (fattura o scontrino fiscale) e fotocopia del certificato di garanzia.

La mancata spedizione del talloncino di garanzia in azienda entro 1 mese dalla data di acquisto o installazione, fa decadere i diritti di garanzia.

Le attività svolte dal centro assistenza nell'interesse dell'utente a completamento dell'installazione, quali riempimento impianti, sfiati, collegamenti allo scarico, posizionamento di filtri defangatori, ecc., sono a carico dell'utente finale stesso e non fanno parte del collaudo iniziale del prodotto.

Ad integrazione di quanto sopra, si riportano di seguito le condizioni di garanzia che regolano il rapporto azienda-cliente-SAT indicate nel certificato di garanzia del prodotto.

Condizioni di garanzia per le caldaie

1) Per il collaudo iniziale se la distanza tra il Servizio Assistenza Tecnica più vicino e il luogo di installazione della caldaia è superiore a 10 km è dovuto il diritto di chiamata al Centro Assistenza autorizzato. Il collaudo iniziale è obbligatorio; in sua mancanza decade la validità della garanzia.

La richiesta di collaudo deve essere inoltrata ad avvenuto completamento degli allacciamenti elettrici ed idraulici e del riempimento dell'impianto.

2) La garanzia delle caldaie STEP ha validità 24 mesi dalla data del collaudo (salvo diverse indicazioni sui prodotti) comunque non oltre 30 mesi dalla data di spedizione o fabbricazione.

La garanzia si limita a tutti i componenti di caldaia e prevede la sostituzione o la riparazione gratuita di ogni componente che presentasse difetti di fabbricazione.

Per tutti gli interventi in garanzia successivi al collaudo iniziale, all'utente rimane esclusivamente a carico il rimborso del diritto fisso di chiamata, salvo quanto previsto dal paragrafo 7.

3) La presente garanzia esclude danni e difetti derivati da:

- Trasporto di terzi e/o negligente conservazione del prodotto;
- Mancata manutenzione o interventi effettuati da personale non autorizzato;

- Uso di combustibili non idonei come carbone, rifiuti tossici, solfuri, materiali in genere con potere calorifico superiore a 4000 Kcal/Kg o con elevata capacità corrosiva;
- Funzionamento pompa impianto senza controllo termostato minima (65°C);
- Mancanza valvola miscelatrice;
- Formazione di calcare;
- Corrosione degli impianti;
- Mancato collegamento delle valvole di sicurezza allo scarico;
- Mancanza pompa di ricircolo;
- Forzata sospensione del funzionamento della caldaia o qualsiasi altro danno non imputabile alla ditta costruttrice;
- Condotto di evacuazione fumi non idoneo, o non conforme EN 1806;
- Corrosione elettronica da acque acide o solfuree (correnti vaganti);
- Attacco corrosivo del combustibile nel magazzino legna;
- Corrosioni dovute a correnti di ionizzazione causate da differenziali di temperatura per assenza di pompa di ricircolo.

4) Il materiale sostituito in garanzia è di esclusiva proprietà della ditta STEP s.r.l. e deve essere reso senza ulteriori danni, munito degli appositi tagliandi debitamente compilati. Il reso deve essere fatto esclusivamente attraverso i servizi tecnici autorizzati STEP.

5) L'utente deve esibire il certificato di avvenuto collaudo per usufruire delle prestazioni gratuite inerenti al periodo di garanzia.

6) La richiesta di collaudo verrà evasa prontamente dal Centro Assistenza di Zona (SAT aziendale). Per esigenze di carattere organizzativo, si consiglia di richiedere l'intervento del Centro Assistenza per il collaudo e le operazioni annuali di pulizia prima dell'inizio della stagione fredda.

7) Non verranno riconosciuti rimborsi o indennizzi per costi sostenuti dal cliente utilizzatore causati da applicazioni o installazioni anomale (seppur causati dal difetto del prodotto riconosciuti in garanzia), come installazioni su tetti, in scantinati difficilmente accessibili, centrali termiche con accessi particolarmente difficoltosi ecc.. Non verranno riconosciuti indennizzi dovuti a svuotamenti impianti, disinstallazione della caldaia e successiva installazione, sconnessione elettrica e relativa riconnessione. Con particolare riferimento a zone isolate o difficilmente raggiungibili come cime di montagne, vallate isolate ecc., e comunque fuori dai centri abitati con meno di 5000 abitanti, è facoltà del centro assistenza di zona richiedere euro 0,6 per Km come rimborso spese di intervento oltre il diritto fisso di chiamata.

8) I modelli INOX, prevedono una garanzia legale di due anni alla quale si somma un periodo di ulteriori 8 anni di garanzia convenzionale per totali 10 anni per il corpo caldaia. Per corpo caldaia si intende la componente metallica in acciaio inox della caldaia stessa esclusi porte, cassa fumi e tutti gli accessori o componenti applicati, quali i refrattari, le parti di consumo in ghisa come la griglia o i catalizzatori, e il quadro elettrico.

In caso di guasto, il servizio tecnico di zona, su segnalazione

dell'utente finale, esamina il prodotto e, a proprio insindacabile giudizio, provvede alla sostituzione dello stesso o alla riparazione.

Nell'ipotesi che la riparazione non risulti possibile, le modalità di sostituzione seguiranno il principio dell'ammortamento (o rimedio secondario) come di seguito indicato.

All'utente verrà riconosciuta una riduzione del prezzo originario di acquisto della caldaia calcolato sul listino ufficiale dell'anno di acquisto o sul valore indicato in fattura (se l'acquisto è stato fatto direttamente) di un importo pari al valore medesimo proporzionale al periodo di effettivo di utilizzo rapportato al periodo di garanzia complessiva (legale più convenzionale).

A titolo esemplificativo, se l'utente ha acquistato una caldaia per l'importo di 5000 € coperto da garanzia complessiva di 10 anni e si riscontra un difetto dopo 8 anni di funzionamento, si procederà a un indennizzo pari a $5000 \times 2/10 = 1000$ €. Tale importo verrà scontato in sede di acquisto della caldaia sostitutiva o rimborsato, a scelta del cliente finale.

Il cliente inoltre è tenuto al pagamento del diritto di chiamata, anche in caso di guasto imputabile al prodotto in garanzia, qualora l'installazione avvenga in zone difficilmente raggiungibili (vette di montagne, località molto sperdute, isole ecc.) e comunque fuori dai centri abitati con meno di 5.000 abitanti, o distanti oltre 10 km dalla sede del SAT di zona.

9) Per qualsiasi controversia è competente in linea esclusiva il Foro giudiziario di Mantova.

Condizioni generali di garanzia per impianti fotovoltaici.

Per tutti i componenti dell'impianto opera la garanzia legale di 2 anni in conformità all'art. 128 e seguenti Parte IV, Titolo III, Capo I e Capo I-bis, del Codice del consumo.

Alla garanzia legale si aggiungono ulteriori 8 anni di garanzia convenzionale sugli inverter, ulteriori 8 anni o 6.000 cicli sulle batterie e ulteriori 23 anni per i moduli fotovoltaici, alle condizioni di seguito riportate.

Per ogni componente dell'impianto si fa riferimento alle condizioni ufficiali definite dal relativo produttore. Il produttore è indicato nella descrizione inserita nella proposta di vendita e in fattura. Sul sito web del produttore sono indicate le condizioni di garanzia sempre aggiornate.

Sarà pertanto il produttore, in sede di verifica tecnica dell'articolo reso, a definire la riparazione, la sostituzione o la non applicabilità delle condizioni di garanzia.

La garanzia è, in ogni caso, da ritenersi esclusa se il danno è causato da:

- trasporto di terzi e/o negligente conservazione del prodotto
- eventi atmosferici, o terremoti
- utilizzo non corretto o improprio del prodotto,
- manomissione dello stesso,
- mancata manutenzione o interventi effettuati da personale non autorizzato
- fenomeni corrosivi causati da scarichi di impianti industriali o da cicli trattamento rifiuti
- utilizzo in condizioni fuori dal range di tensione, frequenza, intensità e potenza indicato nella tabella tecnica accompagnatoria di ogni singolo componente
- disturbi provenienti dalla rete, picchi di tensione, connessioni precarie o criticità causate dal Gestore della rete elettrica che non garantiscono una connessione stabile a 230 V e 50Hz per gli impianti monofase e i 400 V per gli impianti trifase.

Condizioni generali di Assistenza Post Vendita per Impianti Fotovoltaici

Prima di procedere all'acquisto il cliente è tenuto a verificare la presenza di un SAT autorizzato nella zona in cui il prodotto verrà installato.

Qualora il cliente decida di procedere all'acquisto del prodotto e di installarlo in zona non coperta dalla rete dei Servizi tecnici di assistenza (di seguito SAT aziendali), in caso di guasto in garanzia, riceverà in ogni caso i ricambi richiesti, ma i costi di trasferimento, che verranno sostenuti per le riparazioni, non saranno riconosciuti o rimborsati dall'azienda e saranno a carico del cliente stesso.

I ricambi richiesti saranno inviati al cliente (o al SAT che effettuerà la riparazione) in contrassegno, in attesa che il cliente (o il SAT stesso) invii in azienda i pezzi difettosi. Se questi ultimi saranno riconosciuti in garanzia, l'azienda provvederà all'accredito di quanto precedentemente fatturato.

Nei casi in cui il difetto del prodotto sia riscontrato dopo il periodo di 2 anni di operatività della garanzia legale e all'interno della garanzia convenzionale, e contestualmente ricorrano le condizioni di sostituzione del prodotto riconosciute dal produttore, le modalità di sostituzione seguiranno il principio dell'ammortamento (o rimedio secondario) come di seguito indicato.

All'utente verrà riconosciuta una riduzione del prezzo originario di acquisto di un importo pari al valore esposto nella fattura di vendita originaria proporzionale al periodo di effettivo di utilizzo rapportato al periodo di garanzia complessiva (legale più convenzionale).

A titolo esemplificativo, se l'utente ha acquistato un inverter al prezzo di 1000 € coperto da garanzia complessiva di 10 anni e si riscontra un difetto dopo 8 anni di funzionamento, si procederà a un indennizzo pari a $1000 \times 2/10 = 200$ €. Tale importo verrà scontato in sede di acquisto del componente sostitutivo o rimborsato, a scelta del cliente finale.

Il cliente inoltre è tenuto al pagamento del diritto di chiamata, anche in caso di guasto imputabile al prodotto in garanzia, qualora l'installazione avvenga in zone difficilmente raggiungibili (vette di montagne, località molto sperdute, isole ecc.) e comunque fuori dai centri abitati con meno di 5.000 abitanti, o distanti oltre 10 km dalla sede del SAT di zona.

La richiesta di pezzi in garanzia deve essere accompagnata dal talloncino riportante il numero di matricola del prodotto e il codice a barre, l'attestazione di acquisto (fattura o scontrino fiscale) e fotocopia del certificato di garanzia. La mancata spedizione del talloncino di garanzia in azienda entro 1 mese dalla data di acquisto o installazione, farà decadere i diritti di garanzia.

Ad integrazione di quanto sopra, si riportano di seguito le ulteriori condizioni di garanzia che regolano il rapporto azienda-cliente-SAT indicate nel certificato di garanzia del prodotto.

1) La garanzia complessiva (legale più convenzionale) dei componenti ha validità 10 anni per gli inverter, 10 anni o 6000 cicli per le batterie e di 25 anni per i moduli fotovoltaici.

2) Il materiale sostituito in garanzia è di esclusiva proprietà del fornitore come indicato nella fattura di vendita e deve essere reso senza ulteriori danni, munito degli appositi tagliandi debitamente compilati. Il reso deve essere fatto esclusivamente attraverso i servizi tecnici autorizzati STEP.

3) Non verranno riconosciuti rimborsi o indennizzi per mancata produzione elettrica a seguito di guasti in garanzia. Non verranno riconosciuti indennizzi dovuti a fermi impianto per sconnessione elettrica. I costi relativi alla necessità di utilizzare cestelli o piattaforme aeree saranno sempre a carico del cliente anche in caso di guasto in garanzia.

4) Per qualsiasi controversia è competente quale Foro esclusivo il Foro di Mantova

CONDIZIONI GENERALI DI VENDITA

- I prezzi indicati sono esclusi di I.V.A. e di trasporto.
- Gli ordini dell'Acquirente (ovvero, del Cliente) si intenderanno sempre accettati dal Venditore (ovvero, da STEP S.r.l.) con riserva, così per i quantitativi come per i termini di consegna che non potranno mai ritenersi tassativi. Il Venditore darà corso agli ordini nel minor tempo consentito dalla propria attività, ma nessuna responsabilità potrà per qualsiasi motivo sorgere nei confronti del Venditore in caso di riduzione dell'entità delle ordinazioni medesime o di ritardo o differimento nella consegna dei prodotti.
- Per nessun motivo e a nessun titolo l'Acquirente potrà differire o sospendere i pagamenti oltre le scadenze pattuite e indicate nelle fatture emesse dal Venditore.
- Il mancato pagamento anche di una sola fattura alla sua scadenza comporterà per l'Acquirente la decadenza dal beneficio del termine per tutte le altre fatture e l'obbligo di corrispondere gli interessi convenzionali di mora. In applicazione del D.L. n° 231 del 09/10/2002, trascorsi 30 gg dalla scadenza, saranno calcolati gli interessi di mora come previsto dall'art. 5 del suddetto D.L.
- L'Acquirente acconsente, fin da ora, che il Venditore possa emettere tratte o ricevute bancarie per gli importi risultanti dalle fatture pagabili alla data in cui il Pagamento è dovuto. Le tratte o le ricevute bancarie saranno domiciliate, ove possibile, presso la banca indicata dall'Acquirente, ed in difetto presso la banca di fiducia del Venditore.
- L'Acquirente riconosce ed accetta che la vendita è sottoposta alla condizione di cui all'art. 1523 del codice civile e che il Venditore è e sarà proprietario dei beni compravenduti fino a quando verrà integralmente corrisposto il loro prezzo. La proprietà dei prodotti compravenduti passerà, pertanto, all'Acquirente solo nel momento in cui questi provvederà all'integrale pagamento, in favore del Venditore, del Prezzo pattuito: al riguardo, la consegna da parte dell'Acquirente di assegni bancari o effetti cambiari costituirà pagamento solo nel momento del loro integrale buon fine. Nel caso in cui l'Acquirente non adempia puntualmente ed integralmente al pagamento del prezzo dei prodotti, il Venditore avrà facoltà di chiedere l'immediata restituzione dei prodotti consegnati all'Acquirente, rimossa fin da ora ogni e qualsiasi eccezione e fermo restando il risarcimento dei danni patiti.
- Qualora concorrano più ordini, il mancato pagamento totale o parziale anche di uno solo di essi autorizza il Venditore a sospendere tutte le consegne successive o in corso, salvo comunque l'ulteriore risarcimento dei danni.
- La Consegna dei Prodotti si intende avvenuta nel momento in cui gli stessi giungono nel luogo di destinazione indicato dall'Acquirente o, in mancanza nella sede e/o stabilimento di quest'ultimo o comunque al momento del ritiro della merce da parte dell'Acquirente.
- I prodotti dovranno essere esaminati dall'Acquirente all'atto della loro Consegna. I reclami per Consegne erronee o per merce non corrispondente ai Prodotti o danneggiata debbono pervenire al Venditore entro 5 (cinque) giorni dalla Consegna, per iscritto a pena di decadenza, unitamente ai contrassegni dei colli contestati. I difetti di qualità e i vizi occulti che non possono essere contestati subito dopo la Consegna dei Prodotti, dovranno, a pena di decadenza, venire denunciati entro 5 (cinque) giorni dalla scoperta e, comunque, non oltre 3 (tre) mesi dalla Consegna.
- L'Acquirente dovrà conservare la merce contestata a disposizione del Venditore onde consentirne l'esame. In ogni caso la presentazione di reclami non consente all'Acquirente di sospendere o ritardare i pagamenti del prezzo dei Prodotti consegnati.
- Fatti salvi i casi sopra indicati relativi ai vizi e ai difetti, l'Acquirente non potrà effettuare alcuna restituzione dei Prodotti allo stesso consegnati.
- La Venditrice si riserva anche dopo il ricevimento dell'ordine, di apportare modifiche di costruzione ai prodotti senza che l'acquirente possa per ciò avanzare pretese o reclamo alcuno.
- I prodotti sono garantiti da ogni difetto di materiali o di lavorazione. Tale Garanzia comporta, a facoltà del Venditore, la sostituzione gratuita dei prodotti o la loro riparazione nei tempi normalmente occorrenti, o l'accredito del controvalore, con le modalità indicate alle condizioni generali di garanzia.
- L'Acquirente si impegna a non cedere, a qualsiasi titolo, ad alcun rivenditore i Prodotti acquistati dal Venditore, salvo espressa autorizzazione scritta di quest'ultimo.
- Per ogni controversia che insorga tra le parti in relazione alle vendite regolate dalle presenti condizioni Generali di Vendita sarà competente in via esclusiva il Foro di Mantova, ferma la facoltà per il solo Venditore di adire ogni altro Foro competente secondo la legge processuale.

PRIVACY

Ai sensi del GDPR UE 2016/79, si informa che i Vs. dati anagrafici sono inseriti nella ns. banca dati e sono utilizzati per esigenze amministrative, per adempimenti di legge e per consentire una efficace gestione dei rapporti commerciali.

- **Il cliente è liberato ex art. 1197 c.c. con il pagamento del prezzo della merce mediante bonifico bancario a favore di STEP srl oppure mediante il rilascio - e con il buon fine - di assegno di conto corrente bancario del cliente con sua firma di traenza, a favore della società STEP srl e "non trasferibile". Diverse modalità di pagamento comprese cessioni di credito non saranno accettate.**

Indipendentemente da quanto pattuito in ordine alle spese di trasporto, la consegna ed il contemporaneo dei rischi si intendono effettuati presso lo stabilimento della Venditrice con il caricamento della merce sui mezzi di trasporto diretti all'acquirente.

SPESE DI TRASPORTO

Concorso spese di trasporto listino caldaie a biomassa, solare e riscaldamento pavimento.

Come contributo spese di trasporto sarà addebitata in fattura la seguente percentuale:

4% VR - BS - CR - PR - RE - MO

5% Trevenezie (esc. VR) - Lombardia (esc. BS e CR) - Piemonte - Valle d'Aosta - Liguria - Emilia (esc. RE, MO, PR) - Romagna - Toscana - Marche - Umbria

6 % Lazio - Abruzzi - Molise - Campania - Puglia - Basilicata - Calabria

7% SUL PREZZO DI LISTINO per le Isole (salvo prodotti il cui costo è da quantificare in sede d'ordine)

Concorso spese di trasporto listino caldaie in acciaio

Per le caldaie in acciaio il costo del trasporto verrà quantificato in sede di preventivo/ordine. Nella richiesta specificare se necessita sponda idraulica o gru.

Concorso spese di trasporto **minimo € 19,00 per spedizione**

Concorso spese di trasporto listino caldaie murali

Come contributo spese di trasporto sarà addebitata in fattura la seguente percentuale:

2% Liguria - Piemonte - Lombardia - Triveneto - Emilia Romagna - Toscana - Marche - Umbria

3% Abruzzi - Molise - Lazio - Campania - Puglia - Basilicata - Calabria

4% Sicilia - Sardegna

Concorso spese di trasporto **minimo € 19,00 per spedizione**

Concorso spese di trasporto listino condizionamento e pompe di calore

Come contributo spese di trasporto sarà addebitata in fattura la seguente percentuale:

3% Liguria - Piemonte - Lombardia - Triveneto - Emilia Romagna - Toscana - Marche - Umbria

4% Abruzzi - Molise - Lazio - Campania - Puglia - Basilicata - Calabria

6% Sicilia - Sardegna

Concorso spese di trasporto **minimo € 19,00 per spedizione**

Concorso spese di trasporto listino fotovoltaico

Per le spedizioni di materiale fotovoltaico potrebbe essere richiesto un contributo spese di imballaggio per le parti più fragili come moduli e inverter.

4% Liguria - Piemonte - Lombardia - Triveneto - Emilia Romagna - Toscana - Marche - Umbria

5% Abruzzi - Molise - Lazio - Campania - Puglia - Basilicata - Calabria

6% Sicilia - Sardegna

Concorso spese di trasporto **minimo € 19,00 per spedizione**

SPESE INCASSO E BANCARIE

1) Ordine inferiore a € 500,00 addebito € 4,00 per spese incasso, oltre nessun addebito.

2) Numero ricevute superiore a 2 per ogni fornitura addebito di € 4,00 per ogni ricevuta bancaria aggiuntiva



La nuova dimensione del calore

Sede Legale:
Via A. Einstein, 23
46051 S. Giorgio Bigarello (MN)
Tel. 0376/372206 r.a. – Fax 0376/274661

info@stepclima.it
www.stepclima.it

STEP STEP