

Listino
bollitori



DISEGNO

Dicembre 2022

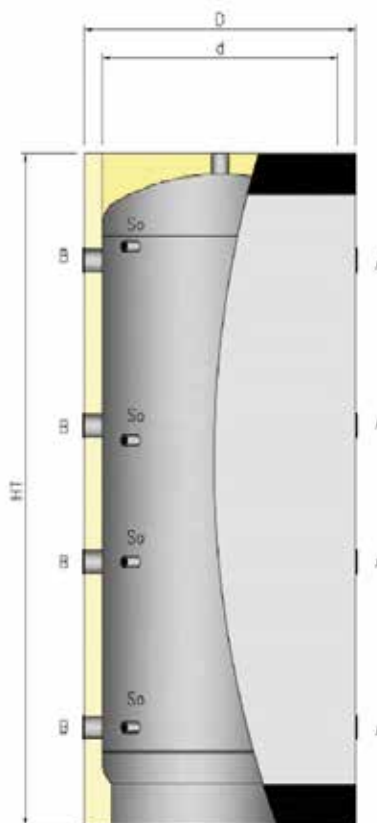
RISERVATO INSTALLATORI E PARTNERS

SERBATOI D'ACCUMULO (PUFFER)

I serbatoi d'accumulo denominati Puffer servono all'accumulo d'acqua di riscaldamento come appoggio ad impianti con caldaia a legna e a pellet. I Puffer internamente sono al grezzo ed esternamente spruzzati con vernice antiruggine. L'isolamento in poliuretano da 100 mm con rivestimento in P viene fornito a parte pronto al montaggio (oltre 1250).

- Massima pressione di esercizio 6 bar
- Mantello esterno in sky
- 2 anni di garanzia

| Modello | CODICE | CLASSE | Capacità (lt) | Prezzo Euro |
|--------------------|-----------------|----------|---------------|-------------|
| Serbatoio Lt. 100 | PUF 0010 | B | 100 | € 698,00 |
| Serbatoio Lt. 200 | PUF 0020 | B | 200 | € 770,00 |
| Serbatoio Lt. 300 | PUF 0030 | B | 300 | € 915,00 |
| Serbatoio Lt. 500 | PUF 0050 | B | 500 | € 1.102,00 |
| Serbatoio Lt. 800 | PUF 0080 | A | 800 | € 1.265,00 |
| Serbatoio Lt. 1000 | PUF 0100 | B | 1000 | € 1.376,00 |
| Serbatoio Lt. 1500 | PUF 0150 | B | 1500 | € 2.061,00 |
| Serbatoio Lt. 2000 | PUF 0200 | B | 2000 | € 2.645,00 |
| Serbatoio Lt. 3000 | PUF 0300 | | 3000 | € 3.812,00 |
| Serbatoio Lt. 4000 | PUF 0400 | | 4000 | € 4.483,00 |
| Serbatoio Lt. 5000 | PUF 0500 | | 5000 | € 5.357,00 |

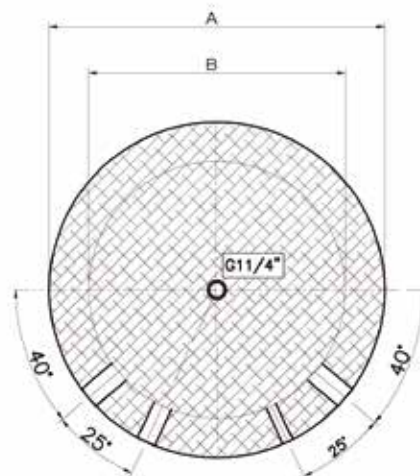


mod. PUF
200 ÷ 5000

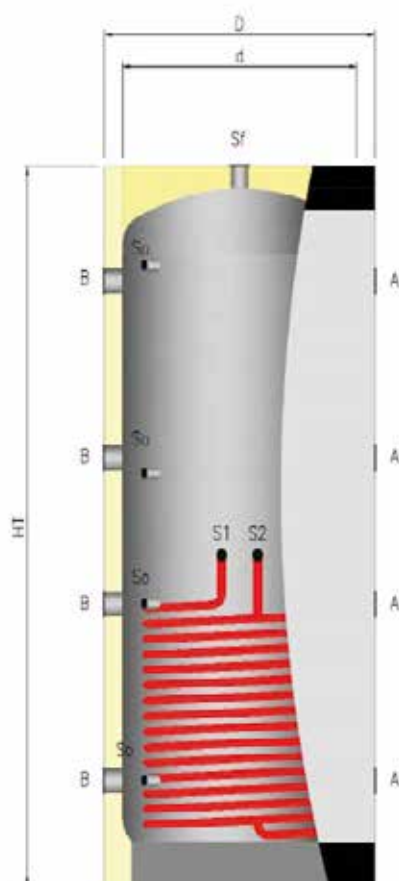
| Modello | | 200 | 300 | 500 | 800 | 1000 | 1500 | 2000 | 2500 | 3000 | 4000 | 5000 |
|---|----------------|------|------|------|------|------|------|------|------|------|------|------|
| Capacità effettiva volano termico | lt | 194 | 284 | 485 | 796 | 918 | 1465 | 1996 | 2559 | 2946 | 3802 | 5033 |
| d Diametro senza isolamento | mm | 450 | 550 | 650 | 790 | 790 | 950 | 1100 | 1250 | 1250 | 1400 | 1600 |
| D Diametro con isolamento RF | mm | - | 650 | 750 | 990 | 990 | 1150 | 1300 | 1450 | 1450 | 1600 | 1800 |
| D Diametro con isolamento RG | mm | 550 | 650 | 750 | 960 | 960 | 1120 | 1270 | 1420 | 1420 | 1570 | 1770 |
| HT Altezza totale | mm | 1300 | 1350 | 1630 | 1805 | 2055 | 2280 | 2330 | 2420 | 2670 | 2760 | 2860 |
| Super. di scamb. PSR | m ² | 0.76 | 1.50 | 2.40 | 2.60 | 3.00 | 4.10 | 4.50 | 4.80 | 5.30 | 6.10 | 7.10 |
| Super. di scamb. inf. PSRR | m ² | 0.76 | 1.50 | 2.40 | 2.60 | 3.00 | 4.10 | 4.50 | 4.80 | 5.30 | 6.10 | 7.10 |
| K Altezza in ribaltamento | mm | 1409 | 1498 | 1794 | 2058 | 2281 | 2535 | 2668 | 2821 | 3038 | 3190 | 3337 |
| Peso a vuoto PS | kg | 70 | 65 | 85 | 130 | 165 | 226 | 270 | 325 | 380 | 435 | 540 |
| Peso a vuoto PSR | Kg | 80 | 85 | 120 | 160 | 190 | 270 | 310 | 360 | 420 | 520 | 650 |
| Conessioni | | | | | | | | | | | | |
| A Connessione attacchi d'uso | | G1"¼ | G1"¼ | G1"½ | G1"½ | G1"½ | G1"½ | G1"½ | G1"½ | G1"½ | G1"½ | G1"½ |
| B Connessione attacchi d'uso | | G1"¼ | G1"¼ | G1"½ | G1"½ | G1"½ | G1"½ | G1"½ | G1"½ | G1"½ | G1"½ | G1"½ |
| Sf Connessione sfiato | | G1"¼ | G1"¼ | G1"¼ | G1"¼ | G1"¼ | G1"¼ | G1"¼ | G1"¼ | G1"¼ | G1"¼ | G1"¼ |
| So Connessione sonda | | G½" | G½" | G½" | G½" | G½" | G½" | G½" | G½" | G½" | G½" | G½" |
| S1 Connessione serpentino inferiore | | G¾" | G¾" | G¾" | G¾" | G¾" | G1"¼ | G1"¼ | G1"¼ | G1"¼ | G1"¼ | G1"¼ |
| S2 Connessione serp. sup. (art.PSRR) | | G1" | G1" | G1" | G1" | G1" | G1"¼ | G1"¼ | G1"¼ | G1"¼ | G1"¼ | G1"¼ |
| Dati tecnici | | | | | | | | | | | | |
| PE Press. max. eserc. volano termico | bar | 6 | 6 | 6 | 6 | 6 | 4 | 4 | 4 | 4 | 4 | 4 |
| TE Temperatura max. di esercizio | °C | 100 | 100 | 100 | 100 | 100 | 100 | 100 | 100 | 100 | 100 | 100 |
| PS Press. max. scamb. | bar | 9 | 9 | 9 | 9 | 9 | 9 | 9 | 9 | 9 | 9 | 9 |

SERBATOIO D'ACCUMULO CON SERPENTINO (PUFFER CON SERPENTINO)

Gli accumuli in acciaio al carbonio per acqua calda di impianti di riscaldamento completi di scambiatore di calore a serpentino integrato, consentono di immagazzinare calore proveniente da fonte energetica solare o fonte di calore proveniente da energia alternativa quali caldaie a legna, a pellet, e distribuirlo poi sull'impianto di riscaldamento.



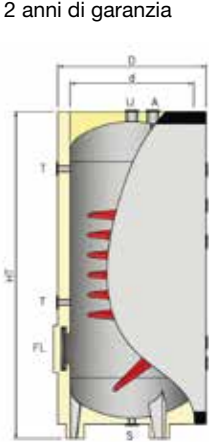
| Modello | CODICE | CLASSE | Capacità (lt) | Prezzo Euro |
|--------------------|--------------------|----------|---------------|-------------|
| Serbatoio Lt. 100 | PUF 0010SER | B | 100 | € 763,00 |
| Serbatoio Lt. 200 | PUF 0020SER | | 200 | € 972,00 |
| Serbatoio Lt. 300 | PUF 0030SER | | 300 | € 1.124,00 |
| Serbatoio Lt. 500 | PUF 0050SER | | 500 | € 1.369,00 |
| Serbatoio Lt. 800 | PUF 0080SER | | 800 | € 1.671,00 |
| Serbatoio Lt. 1000 | PUF 0100SER | | 1000 | € 1.812,00 |
| Serbatoio Lt. 1500 | PUF 0150SER | | 1500 | € 2.535,00 |



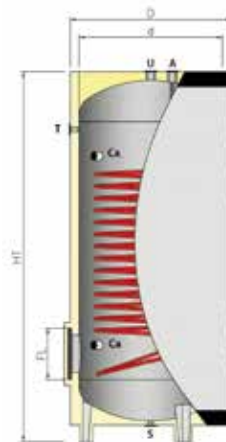
mod. PUF
200 ÷ 1000

BOLLITORI SERIE BVT

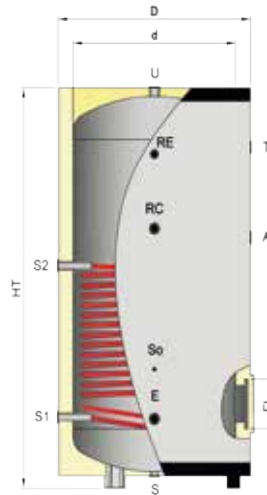
- Con scambiatore interno fisso
- Verificato DIN 4753
- Isolamento in PE rigido
- Mantello esterno in sky
- Anodo al magnesio
- Flangia di ispezione, predisposizione per resistenza elettrica
- Pressione massima d'esercizio 8 bar
- Temperatura massima d'esercizio 95°C
- 2 anni di garanzia



mod. 150 ÷ 500



mod. 800 ÷ 1000



mod. 1500 ÷ 2000



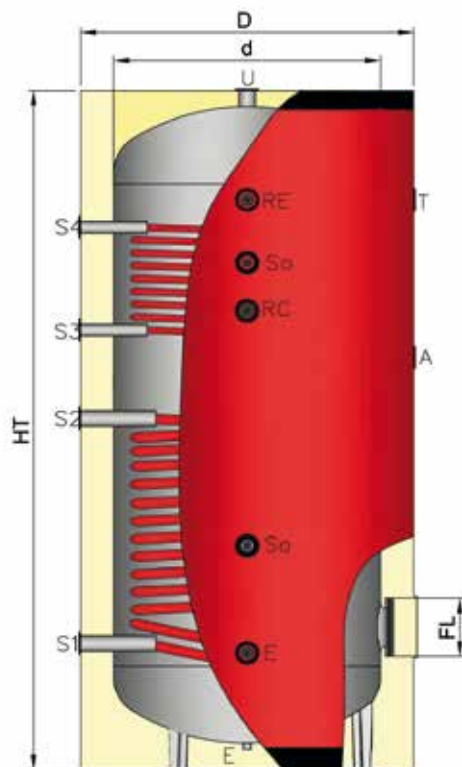
| Modello Bollitore | CODICE Bollitore | Classe | Capacità (lt) | Prezzo Euro |
|-------------------|------------------|----------|---------------|-------------------|
| Bollitore 150 * | BVT 0015 | B | 150 | € 963,00 |
| Bollitore 200 | BVT 0020 | B | 200 | € 1.118,00 |
| Bollitore 300 | BVT 0030 | B | 300 | € 1.280,00 |
| Bollitore 500 | BVT 0050 | B | 500 | € 1.753,00 |
| Bollitore 800 | BVT 0080 | C | 800 | € 2.702,00 |
| Bollitore 1000 | BVT 0100 | C | 1000 | € 3.005,00 |

* Mantello esterno colore bianco.

| Modello | | 150 | 200 | 300 | 400 | 500 | 800 | 1000 | 1500 | 2000 | |
|--|----------------|----------------------------------|----------------------------------|----------------------------------|----------------------------------|----------------------------------|----------------------------------|----------------------------------|----------------------------------|----------------------------------|--|
| Capacità effettiva accumulo | litri | 150 | 190 | 295 | 420 | 500 | 795 | 1025 | 1435 | 1980 | |
| d Diam. senza isolamento | mm | 500 | 500 | 550 | 650 | 650 | 800 | 800 | 950 | 1100 | |
| D Diam. con isolamento | mm | 600 | 600 | 650 | 750 | 750 | 900 | 900 | 1100 | 1300 | |
| HT Altezza totale | mm | 1140 | 1345 | 1485 | 1535 | 1785 | 1900 | 2150 | 2370 | 2420 | |
| FL Diametro flangia VAT | mm | 120x180 | | | | | 220x300 | | | | |
| FL Diametro flangia VAT/F | mm | - | - | - | - | - | - | 400x480 | | | |
| SS1 Superficie di scambio | m ² | 0.54 | 0.76 | 1.11 | 1.23 | 1.56 | 2.23 | 2.8 | 4.79 | 6.1 | |
| Contenuto fluido serpentino | litri | 3 | 4.19 | 6.15 | 6.76 | 8.60 | 12.3 | 15.4 | 35.3 | 44.96 | |
| K Altezza in ribaltamento | mm | 1288 | 1472 | 1621 | 1708 | 1936 | 2102 | 2330 | 2640 | 2750 | |
| Peso a vuoto VAT | kg | 60 | 78 | 90 | 100 | 115 | 185 | 200 | 310 | 375 | |
| Peso a vuoto VAT/F | kg | - | - | - | - | - | - | 218 | 328 | 393 | |
| Connessioni | | | | | | | | | | | |
| E Entrata acqua fredda | | G1" | G1" | G1" | G1" | G1" | G1" | G1" | G2" | G2" | |
| U Uscita acqua calda sanitaria | | G1" ¹ / ₄ | G1" ¹ / ₄ | G1" ¹ / ₄ | G1" ¹ / ₄ | G1" ¹ / ₄ | G1" ¹ / ₄ | G1" ¹ / ₄ | G2" | G2" | |
| RC Ricircolo sanitario | | G ³ / ₄ " | G ³ / ₄ " | G ³ / ₄ " | G ³ / ₄ " | G ³ / ₄ " | G1" | G1" | G2" | G2" | |
| RE Resistenza elettrica | | G 1" ¹ / ₂ | G 1" ¹ / ₂ | G 1" ¹ / ₂ | G 1" ¹ / ₂ | G 1" ¹ / ₂ | G 1" ¹ / ₂ | G 1" ¹ / ₂ | G 1" ¹ / ₂ | G 1" ¹ / ₂ | |
| Ca Connessioni ausiliarie | | - | - | - | - | - | G1" ¹ / ₄ | G1" ¹ / ₄ | G ¹ / ₂ " | - | |
| S Scarico | | G1" ¹ / ₄ | G1" ¹ / ₄ | G1" ¹ / ₄ | G1" ¹ / ₄ | G1" ¹ / ₄ | G1" ¹ / ₄ | G1" ¹ / ₄ | G1" ¹ / ₄ | G1" ¹ / ₄ | |
| A Anodo di magnesio | | G1" ¹ / ₄ | G1" ¹ / ₄ | G1" ¹ / ₄ | G1" ¹ / ₄ | G1" ¹ / ₄ | G1" ¹ / ₄ | G1" ¹ / ₄ | G1" ¹ / ₂ | G1" ¹ / ₂ | |
| So Connessione sonda | | G ¹ / ₂ " | G ¹ / ₂ " | G ¹ / ₂ " | G ¹ / ₂ " | G ¹ / ₂ " | G ¹ / ₂ " | G ¹ / ₂ " | G ¹ / ₂ " | G ¹ / ₂ " | |
| T Connessione termometro/termostato | | G ¹ / ₂ " | G ¹ / ₂ " | G ¹ / ₂ " | G ¹ / ₂ " | G ¹ / ₂ " | G ¹ / ₂ " | G ¹ / ₂ " | G ¹ / ₂ " | G ¹ / ₂ " | |
| S1 Entrata circuito primario | | G1" | G1" | G1" | G1" | G1" | G1" | G1" | G1" ¹ / ₄ | G1" ¹ / ₄ | |
| S2 Uscita circuito primario | | G1" | G1" | G1" | G1" | G1" | G1" | G1" | G1" ¹ / ₄ | G1" ¹ / ₄ | |

BOLLITORI SERIE BVT DOPPIO SERPENTINO

- Con doppio scambiatore interno fisso
- Verificato DIN 4753
- Isolamento in PE rigido
- Mantello esterno in sky, colore arancio
- Anodo al magnesio
- Flangia di ispezione, predisposizione per resistenza elettrica
- Pressione massima d'esercizio 10 bar
- Temperatura massima d'esercizio 95°C
- 3 anni di garanzia



| Modello Bollitore | CODICE Bollitore | Classe | Capacità (lt) | Prezzo Euro |
|-------------------|-------------------|----------|---------------|-------------|
| Bollitore 200 | BVT 0020-2 | B | 200 | € 1.220,00 |
| Bollitore 300 | BVT 0030-2 | | 300 | € 1.369,00 |
| Bollitore 400 | BVT 0040-2 | | 400 | € 1.569,00 |
| Bollitore 500 | BVT 0050-2 | | 500 | € 1.922,00 |
| Bollitore 800 | BVT 0080-2 | | 800 | € 2.862,00 |
| Bollitore 1000 | BVT 0100-2 | | 1000 | € 3.305,00 |

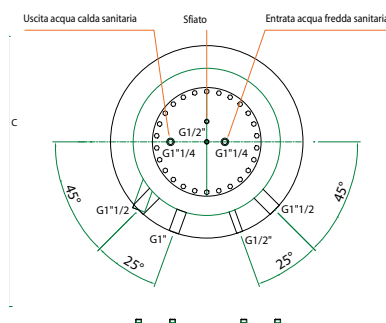
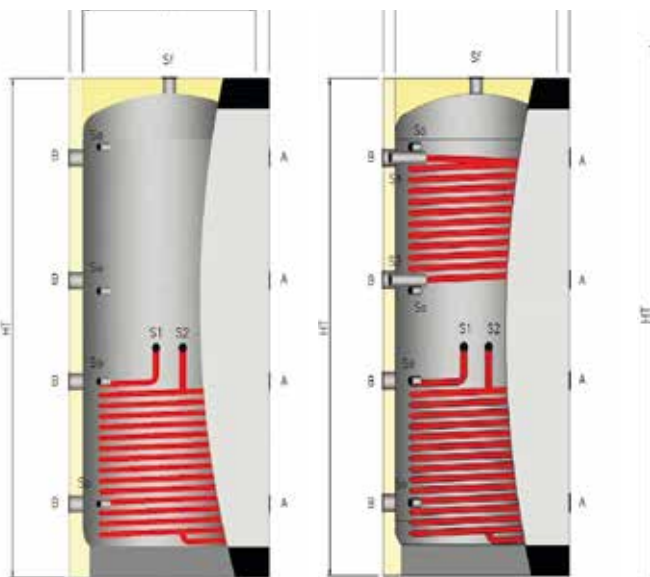
| Modello | | 200 | 300 | 400 | 500 | 800 | 1000 | |
|------------------------------------|------------------------------------|--------------|---------|------|------|-------|-------|-------|
| Capacità effettiva accumulo | litri | 190 | 295 | 420 | 500 | 795 | 925 | |
| d | Diam. senza isolamento | mm | 450 | 550 | 650 | 650 | 800 | 800 |
| D | Diam. con isolamento RG | mm | 550 | 650 | 750 | 750 | 970 | 970 |
| HT | Altezza totale | mm | 1445 | 1485 | 1535 | 1785 | 1925 | 2170 |
| FL | Diametro flangia | mm | 120x180 | | | | | |
| SS1 | Superficie di scambio | m² | 1.04 | 1.63 | 1.88 | 2.36 | 2.72 | 3.54 |
| | Contenuto fluido serpentino | litri | 4.89 | 7.66 | 8.84 | 11.10 | 20.05 | 26.09 |
| SS2 | Superficie di scambio | m² | 0.38 | 0.50 | 0.79 | 0.79 | 1.13 | 1.50 |
| | Contenuto fluido serpentino | litri | 1.79 | 2.35 | 3.71 | 3.71 | 5.31 | 7.10 |
| K | Altezza in ribaltamento | mm | 1546 | 1621 | 1708 | 1936 | 2171 | 2394 |
| | Peso a vuoto | kg | 80 | 110 | 135 | 155 | 220 | 245 |

Conessioni

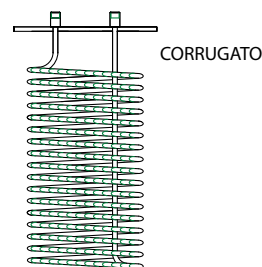
| | | | | | | | |
|--------------|--|------|------|------|------|------|------|
| E | Entrata acqua fredda | G1"¼ | G1"¼ | G1"¼ | G1"¼ | G1"¼ | G1"¼ |
| U | Uscita acqua calda sanitaria | G1"¼ | G1"¼ | G1"¼ | G1"¼ | G1"¼ | G1"¼ |
| RC | Ricircolo sanitario | G1"¼ | G1"¼ | G1"¼ | G1"¼ | G1"¼ | G1"¼ |
| RE | Conness. resistenza elettrica | G1"½ | G1"½ | G1"½ | G1"½ | G1"½ | G1"½ |
| S | Scarico | G1"¼ | G1"¼ | G1"¼ | G1"¼ | G1"¼ | G1"¼ |
| A | Anodo di magnesio | G1"¼ | G1"¼ | G1"¼ | G1"¼ | G1"½ | G1"½ |
| So | Connezione sonda | G½" | G½" | G½" | G½" | G½" | G½" |
| T | Conness. termometro/termostato | G½" | G½" | G½" | G½" | G½" | G½" |
| S1-S2 | Entrata - Uscita serpentino inferiore | G1" | G1" | G1" | G1" | G1"¼ | G1"¼ |
| S3-S4 | Entrata - Uscita serpentino superiore | G1" | G1" | G1" | G1" | G1" | G1" |

SERBATOI D'ACCUMULO PER SANITARIO ISTANTANEO

- S** Accumulo di acqua tecnica CON UNA SERPENTINA FISSA per solare e una serpentina CORRUGATA per SANITARIO RAPIDO. Ideale per impianto con caldaia, impianto solare e sanitario rapido per evitare rischi di legionella
- SS** Accumulo di acqua tecnica CON UNA SERPENTINA FISSA per solare nella parte bassa, UNA SERPENTINA FISSA PER ALTRO GENERATORE nella parte alta e una serpentina CORRUGATA per SANITARIO RAPIDO. Ideale per impianto con caldaia, impianto solare e altro generatore ad es. termocamino a vaso aperto oppure altro generatore a vaso chiuso ma con circuito separato per evitare la somma di potenza sullo stesso impianto.



- Pressione max d'esercizio serbatoio 3 bar/100°C
- scambiatore 9 bar
 - acqua calda sanitaria 6 bar/95°C
 - 2 anni di garanzia



| Modello litri | CODICE | CL | Cap. (lt) | Prezzo Euro |
|---------------|----------|----|-----------|-------------|
| 500 | BVT0050S | B | 500 | € 3.005,00 |
| 800 | BVT0080S | A | 800 | € 3.883,00 |
| 1000 | BVT0100S | B | 1000 | € 4.006,00 |
| 1500 | BVT0150S | B | 1500 | € 4.707,00 |
| 2000 | BVT0200S | B | 2000 | € 6.447,00 |

| CODICE | Cap. (lt) | Prezzo Euro |
|-----------|-----------|-------------|
| BVT0050SS | 500 | € 3.236,00 |
| BVT0080SS | 800 | € 4.122,00 |
| BVT0100SS | 1000 | € 4.253,00 |

| Modello | | 500 | 600* | 800 | 1000 | 1500* | 2000* | 2500* | 3000* | 4000* | 5000* | |
|-----------------------------------|----------------------------|-----|------|------|------|-------|-------|-------|-------|-------|-------|------|
| Capacità effettiva volano termico | lt | 485 | 580 | 796 | 918 | 1465 | 1996 | 2559 | 2946 | 3802 | 5033 | |
| d | Diametro senza isolamento | mm | 650 | 650 | 790 | 790 | 950 | 1100 | 1250 | 1250 | 1400 | 1600 |
| D | Diametro con isolamento | mm | 750 | 750 | 960 | 960 | 1120 | 1270 | 1420 | 1420 | 1570 | 1770 |
| HT | Altezza totale | mm | 1630 | 1880 | 1805 | 2055 | 2280 | 2330 | 2420 | 2670 | 2760 | 2860 |
| | Super. di scamb. PSR | m² | 2.40 | 2.40 | 2.60 | 3.00 | 4.10 | 4.50 | 4.80 | 5.30 | 6.10 | 7.10 |
| | Super. di scamb. inf. PSRR | m² | 2.40 | 2.40 | 2.60 | 3.00 | 4.10 | 4.50 | 4.80 | 5.30 | 6.10 | 7.10 |
| | Super. di scamb. sup. PSRR | m² | 1.90 | 1.90 | 2.60 | 3.00 | 4.10 | 4.50 | 4.80 | 5.30 | 6.10 | 7.10 |
| K | Altezza in ribaltamento | mm | 1794 | 2024 | 2058 | 2281 | 2535 | 2668 | 2821 | 3038 | 3190 | 3337 |
| | Peso a vuoto PSR | Kg | 120 | 130 | 160 | 190 | 270 | 310 | 360 | 420 | 520 | 650 |
| | Peso a vuoto PSRR | Kg | 135 | 144 | 190 | 210 | 30 | 350 | 410 | 450 | 590 | 720 |

Connessioni

| | | | | | | | | | | | | |
|----|------------------------------------|------|------|------|------|------|------|------|------|------|------|------|
| A | Connessione attacchi d'uso | G1"½ | G1"½ | G1"½ | G1"½ | G1"½ | G1"½ | G1"½ | G1"½ | G1"½ | G1"½ | G1"½ |
| B | Connessione attacchi d'uso | G1"½ | G1"½ | G1"½ | G1"½ | G1"½ | G1"½ | G1"½ | G1"½ | G1"½ | G1"½ | G1"½ |
| Sf | Connessione sfiato | G1"¼ | G1"¼ | G1"¼ | G1"¼ | G1"¼ | G1"¼ | G1"¼ | G1"¼ | G1"¼ | G1"¼ | G1"¼ |
| So | Connessione sonda | G½" | G½" | G½" | G½" | G½" | G½" | G½" | G½" | G½" | G½" | G½" |
| S1 | Connessione serpentino inferiore | G¾" | G¾" | G¾" | G¾" | G1"¼ | G1"¼ | G1"¼ | G1"¼ | G1"¼ | G1"¼ | G1"¼ |
| S2 | Connessione serp. sup. (art. PSRR) | G1" | G1" | G1" | G1" | G1"¼ | G1"¼ | G1"¼ | G1"¼ | G1"¼ | G1"¼ | G1"¼ |

* Per questi modelli vengono fatte quotazioni su richiesta sia dell'accumulo che del relativo trasporto

PUFFER COMBI - PUFFER COMBI DOPPIO SERPENTINO

PUFFER COMBI

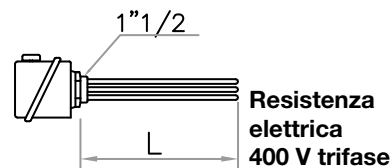
Gli accumuli combinati sono costituiti da un bollitore immerso in un accumulatore inerziale e sono impiegati per la produzione di acqua calda sanitaria e l'integrazione riscaldamento negli impianti solari. L'impianto solare riscalda l'acqua per mezzo di un serpentino posizionato nella parte più fredda dell'accumulo. La caldaia o altre fonti alternative (legna, pellet etc.) integra invece la parte superiore senza bisogno di scambiatori intermedi.

PUFFER COMBI DOPPIO SERPENTINO

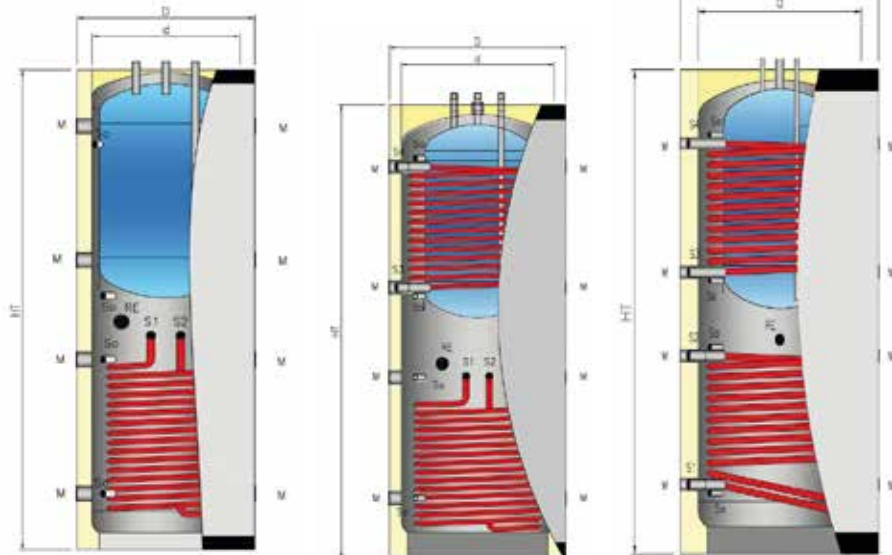
Consigliato per impianti con caldaia, impianto solare, secondo generatore a vaso aperto, sanitario ad accumulato.

Pressione max d'esercizio serbatoio 3 bar/100°C

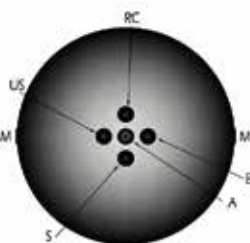
- scambiatore 9 bar
- acqua calda sanitaria 6 bar/95°C
- 2 anni di garanzia



Resistenza elettrica
400 V trifase



| CODICE | kW | L | Prezzo Euro |
|---------|-----|-----|-------------|
| RESB30 | 3 | 300 | € 423,00 |
| RESB45 | 4,5 | 450 | € 429,00 |
| RESB60 | 6 | 600 | € 439,00 |
| RESB90 | 9 | 700 | € 445,00 |
| RESB120 | 12 | 850 | € 513,00 |



| Modello litri | CODICE 1 serpentino | CLASSE | Cap. (lt) | Prezzo Euro |
|---------------|---------------------|--------|-----------|-------------|
| 600/180 | PUFC050 | C | 600 | € 2.301,00 |
| 800/180 | PUFC080 | A | 800 | € 2.528,00 |
| 1000/180 | PUFC100 | B | 1000 | € 2.741,00 |
| 1500/300 | PUFC150 | B | 1500 | € 3.684,00 |
| 2000/300 | PUFC200 | B | 2000 | € 4.330,00 |

| CODICE 2 serpentine | CLASSE | Cap. (lt) | Prezzo Euro |
|---------------------|--------|-----------|-------------|
| PUFC050-2 | C | 600 | € 2.507,00 |
| PUFC080-2 | A | 800 | € 2.749,00 |
| PUFC100-2 | B | 1000 | € 2.949,00 |

| Modello | | 600/180 | 800/180 | 1000/180 | 1500/300 | 2000/300 | |
|---|---------------------------------------|---------|---------|----------|----------|----------|------|
| Capacità totale volano termico | lt | 575 | 796 | 900 | 1462 | 1996 | |
| Capacità effettiva accumulato sanitario | lt | 175 | 175 | 175 | 295 | 295 | |
| d | Diametro senza isolamento | mm | 650 | 790 | 790 | 950 | 1100 |
| D | Diametro con isolamento | mm | 750 | 990 | 990 | 1150 | 1300 |
| HT | Altezza totale | mm | 1910 | 1805 | 2105 | 2320 | 2390 |
| | Superficie di scambio serpentino inf. | m² | 2.4 | 2.6 | 3 | 4.1 | 4.5 |
| | Superficie di scambio serpentino sup. | m² | 2 | 3 | 3 | 4.5 | 4.5 |
| K | Altezza in ribaltamento | mm | 2014 | 2058 | 2281 | 2535 | 2668 |
| | Peso a vuoto COMBI-S | Kg | 160 | 210 | 250 | 300 | 330 |
| | Peso a vuoto COMBI-SS | Kg | 190 | 230 | 270 | 340 | 390 |

| Connessioni volano termico | | | | | | |
|---------------------------------|---|------|------|------|------|------|
| M | Entrata circuito sanitario | G1"½ | G1"½ | G1"½ | G1"½ | G1"½ |
| RE | Connessione resis. elettrica volano termico | G1"½ | G1"½ | G1"½ | G1"½ | G1"½ |
| Sf | Sfiato volano | G½" | G½" | G½" | G½" | G½" |
| So | Connessione sonda | G½" | G½" | G½" | G½" | G½" |
| Sf | Connessione sfiato | G½" | G½" | G½" | G½" | G½" |
| S1-S2 | Entrata - Uscita serpentino inferiore | G¾"™ | G¾"™ | G¾"™ | G1"¼ | G1"¼ |
| S3-S4 | Entrata - Uscita serpentino superiore | G1" | G1" | G1" | G1"¼ | G1"¼ |
| Connessioni serbatoio sanitario | | | | | | |
| ES | Entrata acqua fredda | G¾"™ | G¾"™ | G¾"™ | G¾"™ | G¾"™ |
| US | Uscita acqua calda | G¾"™ | G¾"™ | G¾"™ | G¾"™ | G¾"™ |
| RC | Connessione ricircolo sanitario | G¾"™ | G¾"™ | G¾"™ | G¾"™ | G¾"™ |
| A | Anodo di magnesio | G1"¼ | G1"¼ | G1"¼ | G1"¼ | G1"¼ |

Condizioni Generali di Garanzia e Assistenza Post Vendita

Attenzione:

prima di procedere all'acquisto il cliente è tenuto a verificare la presenza di un SAT autorizzato nella zona in cui il prodotto verrà installato.

Qualora, il cliente decida di procedere all'acquisto del prodotto e di installarlo in zona non coperta dalla rete dei Servizi tecnici di assistenza (di seguito SAT aziendali) in caso di guasto in garanzia, riceverà in ogni caso i ricambi richiesti, ma i costi di mano d'opera e di trasferimento, che verranno sostenuti per le riparazioni, non saranno riconosciuti o accettati dall'azienda e saranno a carico del cliente stesso.

I ricambi richiesti saranno inviati al cliente (o al SAT che effettuerà la riparazione), in contrassegno in attesa che il cliente (o il SAT stesso) invii in azienda i pezzi difettosi.

Se questi ultimi saranno riconosciuti in garanzia, l'azienda provvederà all'accredito di quanto precedentemente fatturato. Il cliente inoltre è tenuto al pagamento del diritto di chiamata, anche in caso di guasto imputabile al prodotto in garanzia, qualora l'installazione avvenga in zone difficilmente raggiungibili (vette di montagne, località molto sperdute, ecc.) e comunque fuori dai centri abitati con meno di 5.000 abitanti, o distanti oltre 10 km dalla sede del SAT di zona. Vedi punto 7 delle condizioni di garanzia di seguito riportate.

La richiesta di pezzi in garanzia deve essere accompagnata dal talloncino riportante il numero di matricola del prodotto e il codice a barre, l'attestazione di acquisto (fattura o scontrino fiscale) e fotocopia del certificato di garanzia.

La mancata spedizione del talloncino di garanzia in azienda entro 1 mese dalla data di acquisto o installazione, fa decadere i diritti di garanzia.

Le attività svolte dal centro assistenza nell'interesse dell'utente a completamento dell'installazione, quali riempimento impianti, sfiati, collegamenti allo scarico, posizionamento di filtri defangatori, ecc., sono a carico dell'utente finale stesso e non fanno parte del collaudo iniziale del prodotto.

Ad integrazione di quanto sopra, si riportano di seguito le condizioni di garanzia che regolano il rapporto azienda-cliente-SAT indicate nel certificato di garanzia del prodotto.

Condizioni di garanzia

1) Il collaudo iniziale se la distanza tra il Servizio Assistenza Tecnica più vicino e il luogo di installazione della caldaia è superiore a 10 km è dovuto al diritto di chiamata al Centro Assistenza autorizzato. Il collaudo iniziale è obbligatorio; in sua mancanza decade la validità della garanzia.

La richiesta di collaudo deve essere inoltrata ad avvenuto completamento degli allacciamenti elettrici ed idraulici e del riempimento dell'impianto.

2) La garanzia delle caldaie STEP ha validità 24 mesi dalla data del collaudo (salvo diverse indicazioni sui prodotti) comunque non oltre 30 mesi dalla data di spedizione o fabbricazione.

La garanzia si limita a tutti i componenti di caldaia e prevede la sostituzione o la riparazione gratuita di ogni componente che presentasse difetti di fabbricazione.

Per tutti gli interventi in garanzia successivi al collaudo iniziale, all'utente rimane esclusivamente a carico il rimborso del diritto fisso di chiamata, salvo quanto previsto dal paragrafo 7.

3) La presente garanzia esclude danni e difetti derivati da:

- a) Trasporto di terzi e/o negligente conservazione del prodotto;
- b) Mancata manutenzione o interventi effettuati da personale non autorizzato;
- c) Uso di combustibili non idonei come carbone, rifiuti tossici, solfuri, materiali in genere con potere

calorifico superiore a 4000 Kcal/Kg o con elevata capacità corrosiva;

- d) Funzionamento pompa impianto senza controllo termostato minima (65°C);
- e) Mancanza valvola miscelatrice;
- f) Formazione di calcare;
- g) Corrosione degli impianti;
- h) Mancato collegamento delle valvole di sicurezza allo scarico;
- i) Mancanza pompa di ricircolo;
- l) Forzata sospensione del funzionamento della caldaia o qualsiasi altro danno non imputabile alla ditta costruttrice;
- m) Condotta di evacuazione fumi non idoneo, o non conforme EN 1806;
- n) Corrosione elettronica da acque acide o solfuree (correnti vaganti);
- o) Attacco corrosivo del combustibile nel magazzino legna;
- p) Corrosioni dovute a correnti di ionizzazione causate da differenziali di temperatura per assenza di pompa di ricircolo.

4) Il materiale sostituito in garanzia è di esclusiva proprietà della ditta STEP SRL e deve essere reso senza ulteriori danni, munito degli appositi tagliandi debitamente compilati.

Il reso deve essere fatto esclusivamente attraverso i servizi tecnici autorizzati STEP.

5) L'utente deve esibire il certificato di avvenuto collaudo per usufruire delle prestazioni gratuite inerenti al periodo di garanzia.

6) La richiesta di collaudo verrà evasa prontamente dal Centro Assistenza di Zona (SAT aziendale).

Per esigenze di carattere organizzativo, si consiglia di richiedere l'intervento del Centro Assistenza per il collaudo e le operazioni annuali di pulizia prima dell'inizio della stagione fredda.

7) Non verranno riconosciuti rimborsi o indennizzi per costi sostenuti dal cliente utilizzatore causati da applicazioni o installazioni anomale (seppur causati dal difetto del prodotto riconosciuti in garanzia), come installazioni su tetti, in scantinati difficilmente accessibili, centrali termiche con accessi particolarmente difficoltosi ecc.. Non verranno riconosciuti indennizzi dovuti a svuotamenti impianti, disinstallazione della caldaia e successiva installazione, sconnessione elettrica e relativa riconnessione. Con particolare riferimento a zone isolate o difficilmente raggiungibili come cime di montagne, vallate isolate ecc., e comunque fuori dai centri abitati con meno di 5000 abitanti, è facoltà del centro assistenza di zona richiedere euro 0,6 per Km come rimborso spese di intervento oltre il diritto fisso di chiamata.

8) I modelli INOX, prevedono una garanzia di dieci anni per il corpo caldaia. Per corpo caldaia si intende la componente metallica della caldaia stessa esclusi porte, cassa fumi e tutti gli accessori o componenti applicati, quali i refrattari, le parti di consumo in ghisa come la griglia o i catalizzatori, e il quadro elettrico. In caso di guasto, il servizio tecnico di zona, su segnalazione dell'utente finale, esamina il prodotto e, a proprio insindacabile giudizio, provvede alla sostituzione dello stesso o alla riparazione.

9) Per qualsiasi controversia è competente in linea esclusiva il Foro giudiziario di Mantova.

Condizioni Generali di Vendita

- I prezzi indicati sono esclusi di I.V.A. e di trasporto.
- Gli ordini dell'Acquirente (ovvero, del Cliente) si intenderanno sempre accettati dal Venditore (ovvero, da STEP SRL) con riserva, così per i quantitativi come per i termini di consegna che non potranno mai ritenersi tassativi. Il Venditore darà corso agli ordini nel minor tempo consentito dalla propria attività, ma nessuna responsabilità potrà per qualsiasi motivo sorgere nei confronti del Venditore in caso di riduzione dell'entità delle ordinazioni medesime o di ritardo o differimento nella consegna dei prodotti.
- Per nessun motivo e a nessun titolo l'Acquirente potrà differire o sospendere i pagamenti oltre le scadenze pattuite e indicate nelle fatture emesse dal Venditore.
- Il mancato pagamento anche di una sola fattura alla sua scadenza comporterà per l'Acquirente la decadenza dal beneficio del termine per tutte le altre fatture e l'obbligo di corrispondere gli interessi convenzionali di mora. In applicazione del D.L. n° 231 del 09/10/2002, trascorsi 30 gg dalla scadenza, saranno calcolati gli interessi di mora come previsto dall'art. 5 del suddetto D.L.
- l'Acquirente acconsente, fin da ora, che il Venditore possa emettere tratte o ricevute bancarie per gli importi risultanti dalle fatture pagabili alla data in cui il Pagamento è dovuto. Le tratte o le ricevute bancarie saranno domiciliate, ove possibile, presso la banca indicata dall'Acquirente, ed in difetto presso la banca di fiducia del Venditore.
- L'Acquirente riconosce ed accetta che la vendita è sottoposta alla condizione di cui all'art. 1523 del codice civile e che il Venditore è e sarà proprietario dei beni compravenduti fino a quando verrà integralmente corrisposto il loro prezzo. La proprietà dei prodotti compravenduti passerà, pertanto, all'Acquirente solo nel momento in cui questi provvederà all'integrale pagamento, in favore del Venditore, del Prezzo pattuito: al riguardo, la consegna da parte dell'Acquirente di assegni bancari o effetti cambiari costituirà pagamento solo nel momento del loro integrale buon fine. Nel caso in cui l'Acquirente non adempia puntualmente ed integralmente al pagamento del prezzo dei prodotti, il Venditore avrà facoltà di chiedere l'immediata restituzione dei prodotti consegnati all'Acquirente, rimossa fin da ora ogni e qualsiasi eccezione e fermo restando il risarcimento dei danni patiti.
- Qualora concorrano più ordini, il mancato pagamento totale o parziale anche di uno solo di essi autorizza il Venditore a sospendere tutte le consegne successive o in corso, salvo comunque l'ulteriore risarcimento dei danni.
- La Consegna dei Prodotti si intende avvenuta nel momento in cui gli stessi giungono nel luogo di destinazione indicato dall'Acquirente o, in mancanza nella sede e/o stabilimento di quest'ultimo o comunque al momento del ritiro della merce da parte dell'Acquirente. Indipendentemente da quanto pattuito in ordine alle spese di trasporto, la consegna ed il contemporaneo dei rischi si intendono effettuati presso lo stabilimento della venditrice con il caricamento della merce sui mezzi di trasporto diretti all'acquirente.
- I prodotti dovranno essere esaminati dall'Acquirente all'atto della loro Consegna. I reclami per Consegne erranee o per merce non corrispondente ai Prodotti o danneggiata debbono pervenire al Venditore entro 5 (cinque) giorni dalla Consegna, per iscritto a pena di decadenza, unitamente ai contrassegni dei colli contestati. I difetti di qualità e i vizi occulti che non possono essere contestati subito dopo la Consegna dei Prodotti, dovranno, a pena di decadenza, venire denunciati entro 5 (cinque) giorni dalla scoperta e, comunque, non oltre 3 (tre) mesi dalla Consegna.
- L'Acquirente dovrà conservare la merce contestata a disposizione del Venditore onde consentirne l'esame. In ogni caso la presentazione di reclami non consente all'Acquirente di sospendere o ritardare i pagamenti del prezzo dei Prodotti consegnati.
- Fatti salvi i casi sopra indicati relativi ai vizi e ai difetti, l'Acquirente non potrà effettuare alcuna restituzione dei Prodotti allo stesso consegnati.
- La Venditrice si riserva anche dopo il ricevimento dell'ordine, di apportare modifiche di costruzione ai prodotti senza che l'acquirente possa per ciò avanzare pretese o reclamo alcuno.
- I prodotti sono garantiti da ogni difetto di materiali o di lavorazione. Tale Garanzia comporta, a facoltà del Venditore, la sostituzione gratuita dei prodotti o la loro riparazione nei tempi normalmente occorrenti, o l'accredito del controvalore, con le modalità indicate alle condizioni generali di garanzia.
- L'Acquirente si impegna a non cedere, a qualsiasi titolo, ad alcun rivenditore i Prodotti acquistati dal Venditore, salvo espressa autorizzazione scritta di quest'ultimo.
- Per ogni controversia che insorga tra le parti in relazione alle vendite regolate dalle presenti condizioni Generali di Vendita sarà competente in via esclusiva il Foro di Mantova, ferma la facoltà per il solo Venditore di adire ogni altro Foro competente secondo la legge processuale.

PRIVACY

Ai sensi del GDPR UE 2016/79, si informa che i Vs. dati anagrafici sono inseriti nella ns. banca dati e sono utilizzati per esigenze amministrative, per adempimenti di legge e per consentire una efficace gestione dei rapporti commerciali.

- **Il cliente è liberato ex art. 1197 c.c. con il pagamento del prezzo della merce mediante bonifico bancario a favore di STEP SRL oppure mediante il rilascio - e con il buon fine - di assegno di conto corrente bancario del cliente con sua firma di traenza, a favore della società STEP SRL e "non trasferibile".** Diverse modalità di pagamento comprese cessioni di credito non saranno accettate.

Concorso spese di trasporto listino biomasse, solare e riscaldamento pavimento, pompe di calore

Come contributo spese di trasporto sarà addebitata in fattura la seguente percentuale:

4% VR - BS - CR - PR - RE - MO

5% Trevenezie (esc. VR) - Lombardia (esc. BS e CR) - Piemonte - Valle d'Aosta - Liguria - Emilia (esc. RE, MO, PR) - Romagna - Toscana - Marche - Umbria

5% Lazio - Abruzzi e Molise

8% prodotti acciaio per Campania - Puglia - Basilicata - Calabria - 6% prodotti biomassa per Campania - Puglia - Basilicata - Calabria

7% SUL PREZZO DI LISTINO per le Isole (salvo prodotti il cui costo è da quantificare in sede d'ordine)

Per le caldaie in acciaio il costo del trasporto verrà quantificato in sede di preventivo.

Concorso spese di trasporto minimo € 19,00 per spedizione. Quando richiesta la sponda idraulica, il costo verrà quantificato in sede di ordine.

Concorso spese di trasporto listino murali

Come contributo spese di trasporto sarà addebitata in fattura la seguente percentuale:

2% Liguria - Piemonte - Lombardia - Triveneto - Emilia Romagna -

Toscana - Marche - Umbria

3% Abruzzi - Molise - Campania - Puglia - Basilicata - Calabria

4% Sicilia - Sardegna

Concorso spese di trasporto minimo € 19,00 per spedizione.

Spese incasso e bancarie

1) Ordine inferiore a € 500,00 addebito € 4,00 per spese incasso, oltre nessun addebito.

2) Numero ricevute superiore a 2 per ogni fornitura addebito di € 4,00 per ogni ricevuta bancaria aggiuntiva

3) Pagamento al corriere: a mezzo assegno € 11,00; contanti 2% con un minimo di € 10,33.

STEP SRL declina ogni responsabilità per le possibili inesattezze contenute, se dovute ad errori di trascrizione o di stampa. Si riserva altresì il diritto di apportare ai propri prodotti quelle modifiche che si riterranno necessarie o utili, senza pregiudicarne le caratteristiche essenziali.



La nuova dimensione del calore

Sede Legale:
Via A. Einstein, 23
46051 S. Giorgio Bigarello (MN)
Tel. 0376/372206 r.a. – Fax 0376/274661

info@stepclima.it
www.stepclima.it

STEP
STEP